

工事名：R 8 営繕 城西高等学校神山校 神・神領 体育館等空調設備新設工事(着手日指定型)

営繕工事共通仕様書

I. 工事概要

- 工事名称

R8営繕 城西高等学校神山校 神・神領 体育館等空調設備新設工事(着手日指定型)

- 工事場所

名西郡神山町神領

- 建物概要

建物名称	城西高等学校神山校 体育館 格技場
構造・規模	体育館S造 地上2階 格技場S造 地上1階
敷地面積	
延床面積	体育館1,016(m2) 格技場418(m2)
消防法施行例別表第1の区分	7項

- 工事種目

種目	工事概要
空調調和設備	図示ガスエンジンヒートポンプ式空調調和機の新設工事一式
ガス設備	図示LPGガス設備の新設工事一式
電気工事	ガスエンジンヒートポンプ式空調調和機新設に伴う電気工事一式
建築工事	ガスエンジンヒートポンプ式空調調和機新設に伴う建築工事一式

- 猛暑を考慮した工期

猛暑による作業不能日数を次のとおり見込んでいる。

- 作業不能日数： 4 日間
- 観測地点：環境省が公表する四国地方 徳島 穴吹 地点
- 気象状況により工期中に発生した猛暑による作業不能日数(当該現場における定時の現場作業時間において、環境省が公表する四国地方 徳島 穴吹 地点におけるWBGT値が31以上となり、かつ受注者が契約工事単位で全作業を中断し、又は現場を閉鎖した時間を算定し、日数に換算したものを(小数点以下第一位を四捨五入する。))が①の日数から著しく乖離した場合には、受注者は発注者へ工期の延長変更を協議することができる。
- 作業不能日数の計算は「営繕工事における猛暑および熱中症対策に係る試行要領(案)」による。

本工事は、資材価格高騰に対する特例措置について(令和4.12.9建設第686号)に基づく特例措置の対象工事である。

II. 営繕工事共通仕様書

- 適用基準

図面及び特記仕様に記載されていない事項は、すべて国土交通省大臣官房官庁営繕部監修の下記による。

- 公共建築工事標準仕様書(建築工事編) 令和4年版(以下「標仕」という。)
- 公共建築工事標準仕様書(電気設備工事編) 令和4年版
- 公共建築工事標準仕様書(機械設備工事編) 令和4年版
- 公共建築改修工事標準仕様書(建築工事編) 令和4年版(以下「改標仕」という。)
- 公共建築改修工事標準仕様書(電気設備工事編) 令和4年版
- 公共建築改修工事標準仕様書(機械設備工事編) 令和4年版
- 木造建築工事標準仕様書 令和4年版
- 建築物解体工事共通仕様書(令和4年版)・同解説 令和5年版
- 建築工事標準詳細図 令和4年版(以下「標準図」という。)
- 公共建築設備工事標準図(電気設備工事編) 令和4年版
- 公共建築設備工事標準図(機械設備工事編) 令和4年版
- 敷地調査共通仕様書 令和4年版

また、次の図書(国土交通大臣官房官庁営繕部監修)を参考とする。

- 建築工事監理指針 令和4年版(以下「監理指針」という。)
- 建築改修工事監理指針 令和4年版
- 電気設備工事監理指針 令和4年版
- 機械設備工事監理指針 令和4年版

- 優先順位

設計図書の優先順位は、次の順とする。

- 質問回答書(②から⑤に対するもの)
- 補足説明書
- 特記仕様書(営繕工事共通仕様書を含む)
- 図面
- 公共建築工事標準仕様書等

- 工事実績データの登録

① 受注者は、請負代金額が500万円以上の工事については受注・変更・しゅん工・訂正時に、工事実績情報サービス(コリンズ)に基づき、工事実績情報として「登録のための確認のお願い」を作成し監督員に提出して内容の確認を受けた上、次の期限までに登録機関に登録しなければならない。

- 受注時は、契約後、土曜日、日曜日、祝日等を除き14日以内とする。
 - 登録内容の変更時は、変更があった日から土曜日、日曜日、祝日等を除き14日以内とする。
 - しゅん工時は、工事しゅん工承認後、土曜日、日曜日、祝日等を除き14日以内とする。
 - 訂正時は、適宜とする。
- なお、変更登録は工期、技術者に変更が生じた場合に行うものとし、請負代金額のみの変更の場合は、原則として登録を必要としない。
- 受注者は、実績登録完了後、登録機関発行の「登録内容確認書」が発注者に届いた際には、速やかに監督員に提示しなければならない。なお、変更時としゅん工時の間が14日間に満たない場合は、変更時の提示を省略できる。

- 工程表

受注者は、契約書に基づく工程表を契約締結後14日(土曜日、日曜日、祝日等を除く。)以内に提出すること。

工事名：R 8 営繕 城西高等学校神山校 神・神領 体育館等空調設備新設工事(着手日指定型)

- 工事の着手

受注者は、設計図書に定めのある場合、又は特別の事情により発注者の承諾があった場合を除き、工事開始日以降30日以内に工事に着手しなければならない。なお、工事開始日とは、契約書に明示した着工の日(特記仕様書において着工の日を別に定めた場合にあつては、その日)をいう。

- 施工計画書等

- 施工に先立ち、実施工程表、工事の総合計画をまとめた総合施工計画書及び工種別施工計画書並びに施工図等を作成し、監督員の承諾を受けること。
- 上記の施工計画書には、「地下埋設物等の近接作業に関する事項」を設けること。
- 施工図、現寸図、見本等を、工事の施工に先立ち作成し、監督員の承諾を受けること。

- 下請負人の選定

① 受注者は、本工事の一部を下請に付する場合は、工事の施工に十分な能力と経験を有した者を選定すると共に、徳島県内に主たる営業所を有するものの中から優先して選定するように努めなければならない。なお、請負対象額(設計金額)が1億円以上の工事については、徳島県内に主たる営業所を有するもの以外と下請契約する場合に、県内業者を選定しない理由を記した理由書を事前に監督員に提出しなければならない。

② 受注者は、本工事の全部若しくは一部について、指名停止期間中有資格業者と下請契約を締結してはならない。(なお、有資格業者とは、建設工事の請負契約に係る一般競争入札及び指名競争入札参加資格審査要綱(昭和58年1月18日徳島県告示第50号)第5条の規定により参加資格の認定を受けた者をいう。)

③ 受注者は、下請契約を締結するときは、下請負に使用される技術者、技能労働者等の賃金、労働時間その他の労働条件、安全衛生その他の労働環境が適正に整備されるよう、市場における労務の取引価格、保険料等を的確に反映した適正な額の請負代金及び適正な工期等を定める下請け契約を締結しなければならない。

- 施工体制台帳及び施工体系図

① 施工体制台帳の作成

受注者は、下請契約(以下の③及び④の場合を含む。)を締結した場合は、施工体制台帳及び再下請負通知書(以下「施工体制台帳」という。)を自らの責任において作成・保存するとともに、施工体制台帳を工事現場に備え置かなければならない。

② 施工体系図の作成及び揭示
受注者は、下請契約(以下の③及び④の場合を含む。)を締結した場合は、各下請負者の施 工の分担関係を表示した施工体系図を作成し、公共工事の入札及び契約の適正化の促進に関する法律に従って、工事関係者が見やすい場所及び公衆が見やすい場所に掲げなければならない。

③ 警備業者の記載

受注者は、交通誘導警備員を配置するときは、警備業者を含めて施工体制台帳及び施工体系図を作成・保存しなければならない。

④ 運搬業者の記載

受注者は、土砂等を運搬する大型自動車を設置するときは、運搬業者を含めて施工体制台帳及び施工体系図を作成・保存しなければならない。

⑤ 施工体制台帳及び施工体系図の提出

受注者は、施工体制台帳の写し及び施工体系図の写しを、下請契約を締結したときは下請契約日から、内容に変更が生じたときは変更が生じた日から、いずれも土曜日、日曜日、祝日等を除き14日以内に監督員に提出し、確認を受けなければならない。ただし、提出日について、監督員が承諾したときはこの限りではない。

⑥ 再下請負通知書を提出する旨の書面の揭示

受注者は、再下請負通知書を提出する旨の書面を、工事現場の公衆が見やすい場所に掲示しなければならない。

- 電気保安技術者等

- 電気保安技術者は次の者とし、必要な資格又は同等の知識及び経験を証明する資料により、監督員の承諾を受けること。
 - 事業用電気工作物に係る工事の電気保安技術者は、その電気工作物の工事に必要な電気主任技術者の資格を有する者又はこれと同等の知識及び経験を有する者とする。
 - 一般用電気工作物に係る工事の電気保安技術者は、第1種又は第2種電気工事士の資格を有する者とする。
- 工用電力設備の保安責任者を関係法令に従って有資格者を定め、監督員に報告すること。

- 施工中の安全確保

① 工事関係図書及び監督員から指示された事項等については、施工に携わる下請負人にも十分周知徹底すること。
② 工事現場における現場代理人、監理技術者、主任技術者の確認のため名札を着用すること。名札には現場代理人、監理技術者、主任技術者の別、氏名、会社名、工事名を記載し、顔写真を添付すること。

③ 工事現場の安全衛生管理については、労働安全衛生法等関係法令等に従って行うこと
④ 工事の施工に伴う災害及び公害の防止は、建築基準法、労働安全衛生法、騒音規制法、振動規制法、大気汚染防止法、建設工事公衆災害防止対策要綱(令和元年9月2日付国土交通省告示第496号)、建設副産物適正処理推進要綱(平成5年1月12日 建設省建経発第3号、平成14年5月30日改正)その他関係法令に従い適切に処理すること。
⑤ 受注者は、工事の施工箇所及びその周辺にある地上地下の既設構造物について工事(仮囲い等仮設材設置を含む)着手までに調査を行い、「支障物件確認書」を監督員に提出し、監督員の確認を受けてから工事着手すること。

⑥ 地下埋設物への影響が予想される場所では、施工に先立ち、原則として試掘を行い、当該埋設物の種類、位置(平面・深さ)、規格、構造等を確認しなければならない。
⑦ 受注者は、工事箇所及びその周辺にある地上地下の既設構造物に対し、支障を及ぼさないような措置を施さなければならない。万一、損傷を与えた場合は、ただちに監督員に報告するとともに、施設の運営に支障がないよう、受注者の負担でその都度補修又は補償すること。

⑧ 受注者は、重量が100kg以上のものを貨物自動車に積み作業(ロープ掛けの作業及びシート掛けの作業を含む。)又は貨物自動車から卸す作業(ロープ解きの作業及びシート外しの作業を含む。)を行うときは、当該作業を指揮する者を定め、監督員に報告しなければならない。

⑨ 受注者は、機械等を貨物自動車に積み込む作業又は貨物自動車から卸す作業を行う場合は、当該作業を指揮する者を定め、指揮者の合図により行わなければならない。また、作業状況について、写真等の資料を整備及び保管し、監督員の請求があったときは、直ちに提示しなければならない。

⑩ 受注者は、輸送経路等において上空施設への接触事故防止するため、重機回送時の高さ、移動式クレーンのブームの格納、タンポトラックの架台の下ろし等について、走行前に複数の作業員により確認しなければならない。

⑪ 受注者は、トラック(クレーン装置付)を使用する場合は、上空施設への接触事故防止装置(ブームの格納忘れを防止(警報)する装置、ブームの高さを制限する装置等)付きの車両を原則使用しなければならない。なお、使用できない場合は事前に監督員と協議を行うこと。

⑫ 休日、夜間に作業を行う時は、事前に「休日・夜間作業届」を監督員に提出すること。
⑬ 受注者は、工事期間中安全巡視を行い、工事区域及びその周辺の監視あるいは連絡を行い、安全を確保するとともに工事現場における盗難防止の観点から、資機材の保管状況等についても併せて確認すること。また、監督員から「資機材保管計画書」(自由様式)の提出を求められた場合には、速やかに提出すること。

⑭ 受注者は、高さが2m以上の箇所で作業を行う場合は、墜落防止に留意し、作業日毎に「墜落防止チェックシート」を活用して点検を行い、その記録を保管すること。
⑮ 仮囲いを設置する場合は、設置後に「営繕課発注現場安全再確認シート」を活用して点検を行い、その記録を保管すること。
⑯ 上下作業や直下階の施設を利用しながらの直上階(天井)のスラブはつり工事は、原則禁止とする。やむを得ず行う場合は、飛来落下の危険を生じるおそれがあるため、適切な防護措置を講じ安全確保を図り、施工手順について監督員の承諾を得たうえで、指定された時間に行うこと。
⑰ 受注者は、足場を設置する場合は組立、解体時において、作業前に施工手順を確認し、倒壊や資材落下に対する措置を講じなければならない。特に、飛来落下の恐れのある中木やメッシュシート等の資機材については、足場の上に仮置きせず、設置又は荷下ろしするまでは、番線等により固定を行うこと。また、強風、大雨、大雪等の悪天候のため、作業の実施について危険が予想されるときは、作業を中止すること。
⑱ 作業にあたって労働災害、公衆災害の事故リスクと対応方法について監督員と協議すること。
⑲ 既設配管等を破壊させた場合の停電、断水等の影響範囲及び破損防止のための対策について関係者と協議すること。
⑳ 事故により、停電、断水等が発生することを考慮し、施設休業日に作業するなど、作業日を施設管理者と協議すること。
㉑ 給水管近傍の作業で給水管を破損する恐れがある場合は、給水バルブの止水状況を確認するとともに、事故による漏水に備えて直下階や近傍の重要備品について養生や移設について協議すること。

㉒ 受注者は、工事施工途中で工事目的物や工事材料等の不具合等が発生した場合、または、公益通報者等から当該工事に関する情報が寄せられた場合には、その内容を監督員に直ちに通知しなければならない。

- 撤去時の資機材残置の防止

足場撤去の際は、工事箇所周辺に資機材が残っていないか点検したうえで、撤去を行うこと。

工事名：R 8 営繕 城西高等学校神山校 神・神領 体育館等空調設備新設工事(着手日指定型)

- 交通安全管理
 - 輸送災害の防止
受注者は、工事用車両による土砂、工事用資材、機械等の輸送を伴う場合は、関係機関と打合せを行い、交通安全に関する担当者、輸送経路、輸送期間、輸送方法、輸送担当者、交通誘導員の配置、標識、安全施設等の設置場所その他安全輸送上の事項について計画を立て、災害の防止を図らなければならない。特に、輸送経路にある既設構造物に対して損害を与えるおそれがある場合は、当該物件およびその位置と必要な措置について工事着手前に監督員に報告しなければならない。
 - 過積載による違法運行の防止
受注者は、過積載による違法運行の防止に関し、特に次の事項について留意し、下請負業者を指導すること。
 - 積載重量制限を超えた土砂等の積みみは行わないこと
 - さし枠装備車、不表示車は使用しないこと
 - 過積載車両、さし枠装備車、不表示車から土砂等の引き渡しを受けないこと
 - 建設発生土の処理及び骨材の購入に当たっては、下請事業者及び骨材納入業者の利益を不当に害さないこと
 - 過積載による違法通行により、逮捕または起訴された建設業者は、指名停止措置を講ずる場合がある

- 発生材の処理等
 - 発生材の処理等は、次により適正に行う。
 - 工事による発生材のうち、文化財保護法に基づく物及び有価材と判断される物については、報告及び引き渡しを要する。
 - 上記以外の発生材は、建設工事に係る資材の再生資源化等に関する法律、資材の有効な利用の促進に関する法律、廃棄物の処理及び清掃に関する法律、建設副産物適正処理推進要綱その他関係法令等に従い処理すること。受注者は、工事で発生する産業廃棄物を保管する場合、または自ら運搬する場合等においては、廃棄物の処理及び清掃に関する法律第12条の規定を遵守すること。図書に表示のないものについては、監督員に報告し指示を仰ぐこと。
 - 産業廃棄物の種類ごとの処分場については、各専門特記仕様書の1章一般共通事項「産業廃棄物の処理」又は「発生材の処理等」による。
 - 建設発生土の処理については、各専門特記仕様書の1章一般共通事項「建設発生土の処理」による。
 - 解体前に、照明器具、変圧器及び進相コンデンサのPCBの有無を調査し、有れば、監督員の指示に従うこと。
 - 空調機等の整備や撤去処分を行う場合は、フロン類の使用の合理化及び管理の適正化に関する法律をはじめとする関係法令に基づき、作業や手続きを行う。家電リサイクル法に該当する機器については、家電リサイクル法により処理すること。
 - 受注者は、建設副産物が搬出される工事にあたっては、建設発生土は建設発生土搬出調査(様式3)、産業廃棄物は産業廃棄物管理票(マニフェスト)により、適正に処理されているか確認するとともに、監督員に建設発生土搬出調査を提出しなければならない。なお、監督員等の指示があった場合は直ちに産業廃棄物管理票の写しを提示しなければならない。
 - アスベスト
 - 解体前に大気汚染防止法に基づくアスベスト等の特定建築材料に該当するものが使用されていないか調査し、あれば監督員の指示に従うこと。既存の分析調査結果がある場合は、受注者がその結果を書類等により確認すること。なお、工事内容に変更がある場合においても同様とする。

既存の分析調査結果の貸与（あり・**なし**）
 - 事前調査を公共建築改修工事標準仕様書(建築工事編)1.5.1及び関係法令により行うこと。
 - 事前調査は、建築物石綿含有建材調査者(特定、一般)、又はこれと同等の能力を有する者が行うこと。
 - ※同等の能力を有する者とは、(一)日本アスベスト調査診断協会に令和5年9月30日までに登録されたものをいう。
 - 発注者の指示により、分析によるアスベスト調査を行う場合の費用については、監督員との協議による。

その場合の分析方法は、JIS A 1481-11によること。

 - 結果を石綿事前調査結果報告システムにより、労働基準監督署及び自治体に報告すること。監督員へも結果を提出するとともに、その写しを工事の現場に備え置くこと。
 - 調査結果は3年間保存すること。
 - 調査結果の概要を公衆が見やすい場所に掲示すること。
 - 表示、掲示は次のとおり行うこと。
 - 事前調査結果の概要を公衆が見やすい場所に掲示する。
 - 「建築物等の解体等の作業に関するお知らせ」を労働者及び周辺住民の見やすい場所に掲示する。
 - 作業に従事する労働者への注意事項を見やすい場所に掲示する。
 - 喫煙及び飲食の禁止並びに関係者以外の立入禁止について、作業場の見やすい箇所に掲示する。
- 建設リサイクル法通知済証の掲示
受注者は、建設リサイクル法に基づく対象建設工事(特定建設資材を用いた建築物等に係る解体工事又はその施工に特定建設資材を使用する新築工事等であって、その規模が建設リサイクル法施行令で定める基準以上のもの)においては、工事現場の公衆の見やすい場所に工事着手日までに「建設リサイクル法通知済証」を掲示し、工事ゆん工検査が終了するまで存置しておかなければならない。また、「建設リサイクル法通知済証」掲示後の全景写真は電子納品の対象書類とし、「徳島県電子納品運用ガイドライン【建築工事編】」に基づき提出すること。なお、「建設リサイクル法通知済証」は契約締結後から工事着手日までの期間に発注者から支給することとする。
- 資源の有効な利用の促進に関する法律(以下「資源有効利用促進法」という。))及び建設工事に係る資材の再資源化等に関する法律(以下「建設リサイクル法」という。))に基づく対応は、以下のとおり行うこと。
 - 受注者は、資源有効利用促進法に基づく建設業に属する事業を行う者の再生資源の利用に関する判断の基準となるべき事項を定める省令(H3.10.25建設省令第19号)第9条で規定される工事又は建設リサイクル法施行令第2条で規定される工事(以下「一定規模以上の工事」という。))において、コンクリート(二次製品を含む。)、土砂、砕石、加熱アスファルト混合物又は木材を工事現場に搬入する場合には、(一財)日本建設情報総合センターのコプリス・プラスにより再生資源利用計画書を作成し、監督員に提出すること。
 - 受注者は、資源有効利用促進法に基づく建設業に属する事業を行う者の指定副産物に係る再生資源の利用の促進に関する判断の基準となるべき事項を定める省令(H3.10.25建設省令第20号)第8条で規定される工事又は一定規模以上の工事において、建設発生土、コンクリート塊、アスファルト・コンクリート塊、建設発生木材、建設発泥又は建設混合廃棄物を工事現場から搬出する場合には、コプリス・プラスにより再生資源利用促進計画書を作成し、監督員に提出すること。
 - 受注者は、上記計画書を工事現場の見やすい場所に掲示(デジタルサイネージによる掲示も可)すること。
 - 受注者は、上記計画書に変更が生じた場合は、速やかに計画を変更し、その変更の内容を監督員に報告すること。
 - 受注者は、工事完了後速やかにコプリス・プラスにより再生資源利用実施書及び再生資源利用促進実施書を作成し、監督員に提出すること。
 - 受注者は、上記計画書及び実施書を工事完成後5年間保存すること。
 - 受注者は、コプリス・プラスの入力において、資源の供給元及び搬出する副産物の搬出先について、その施設名、施設の種類及び住所を必ず入力すること。ただし、パージン材を使用する生コンクリート及び購入土を除くものとする。

- 受領書の交付
受注者は、土砂を再生資源利用計画書に記載した搬入元から搬入したときは、法令等に基づき、速やかに受領書を搬入元に交付しなければならない。
- 再生資源利用促進計画書を作成する上での確認事項等
受注者は、再生資源利用促進計画書の作成に当たり、建設発生土を工事現場から搬出する場合は、工事現場内の土地の掘削その他の形質の変更に関して発注者等が行った土壌汚染対策法等の手続き状況や、搬出先が盛土規制法が許可地等であるなど適正であることについて、法令等に基づき確認しなければならない。また、確認結果は再生資源利用促進計画書に添付し監督員に提出するとともに、工事現場において公衆の見やすい場所に掲げなければならない。
- 建設発生土の運搬を行う者に対する通知
受注者は、建設現場等から土砂搬出を他の者に委託しうるとときは、特記に土工書の記載 がある場合は「建設発生土の処理」に定められた事項等(搬出先の名称及び所在地、搬出量)と、前項で行った確認結果を、委託した搬出者に対して、法令等に基づいて通知しなければならない。
- 建設発生土の搬出先に対する受領書の交付請求等
受注者は、建設発生土を再生資源利用促進計画書に記載した搬出先へ搬出したときは、法令等に基づき、速やかに搬出先の管理者に受領書の交付を求め、受領書に記載された事項が再生資源利用促進計画書に記載した内容と一致することを確認するとともに、監督員に写しを提出しなければならない。また、その受領書の写しを工事完成後5年間保存しなければならない。

工事名：R 8 営繕 城西高等学校神山校 神・神領 体育館等空調設備新設工事(着手日指定型)

- 建設発生土の最終搬出先の記録・保存
受注者は、建設発生土が再生資源利用促進計画書に記載した搬出先から他の搬出先へ搬出されたときは、速やかに搬出先の名称や所在地、搬出量等を記録した書面を作成し、保存すること。さらに、他の搬出先へ搬出されたときも同様である。

ただし、以下の(1)～(3)に搬出された場合は、最終搬出先の確認は不要である。

 - 国又は地方公共団体が管理者(当該管理者が受領書を交付するもの)
 - 他の建設現場で利用する場合
 - ストックヤード運営事業者登録規程により国に登録されたストックヤード

- 材料・製品等
 - 本工事に使用する建築材料、設備機材等(以下「建材等」という)は、設計図書に規定する所要の品質及び性能を有するものとする。
 - 受注者は、建材等の発注の際には、発注前に、品質及び性能に関して記載された工種別施工計画書及びその証明となる資料を監督員へ提出しなければならない。ただし、設計図書に定めるJIS又はJASの材料で、JIS又はJASのマーク表示のあるものを使用する場合又はあらかじめ監督職員の承諾を受けた場合は、この限りでない。なお、各専門特記仕様書中、「評価名簿による」と記載されているものは、一般社団法人公共建築協会発行の「建築材料等評価名簿(最新版)」及び「設備機材等評価名簿(最新版)」記載品を指すものとする。
 - 県産木材の原則使用
 - 受注者は、工事目的物及び指定仮設で木材を使用する場合並びにコンクリート打設用型枠を使用する場合、原則として県産木材を使用しなければならない。ただし、特段の理由がある場合にはこの限りでない。
 - 「県産木材」とは、「徳島県内の森林で育成した木材」のことであり、「徳島県内の森林で育成した木材」とは次のことである。
 - 徳島県木材認証制度により、県内産であることが「産地認証」された木材
 - (a)以外において、徳島県内の森林で育成したことが確認された木材
 - 受注者は、請負代金額が500万円以上の工事について、県産木材以外の木材を使用する場合は、県産木材を使用できない理由を施工計画書に記載すると共に、確認資料を事前に監督員に提出し、承諾を得なければならない。
 - 受注者は、県産木材を使用する前に、徳島県木材認証機構から発行される「産地認証証 明書」の写しにより県産木材であることを示す書類を監督員へ提出しなければならない。
 - 県内の森林から直接調達するなど、前項より難しい場合は木材調達先の産地及び相手の氏名等を記入した書類を監督員へ提出しなければならない。
 - 製材等(製材、集成材、合板、単板積層材)、フローリング、再生木質ボード(パーティクルボード、繊維板、木質系セメント板)については、合法性に係る確認(「産地認証」及び「品質認証」を含む。)が行われたものを使用する。ただし、機能上、需給上など正当な理由により確保が困難であり、使用できない場合には監督員と協議するものとし、監督員の承諾を得るものとする。また、それらの木質又は紙の原料となる原木についての合法性に係る確認は、林野庁作成の「木材・木材製品の合法性、持続可能性の証明のためのガイドライン(平成18年2月15日)」に準拠して行うものとし、監督員に合法証明書を提出するものとする。ただし、平成18年4月 1日より前に伐採業者が加工・流通業者等と契約を締結している原木に係る合法性の確認については、平成18年4月1日の時点で原料・製品等を保管している者が証明書に平成18年4月1日より前に契約を締結していることを記載した場合には、上記ガイドラインに定める合法な木材であることの証明は不要とする。
 - 標丈等に記載されていない特別な材料の仕様・工法は、監督員の承諾を受けて、当該製品の仕様及び指定工法による。
 - 県内産資材の原則使用
 - 受注者は、木材以外の建設資材を使用する工事を施工する場合、原則として県内産資材を使用しなければならない。ただし、特段の理由がある場合はこの限りでない。
 - 受注者は、木材以外の建設資材について、県内産資材であることの別を施工計画書に記載するものとする。また、請負代金額が500万円以上の工事について、県内産資材以外の資材を使用する場合は、県内産資材を使用できない理由を施工計画書に記載すると共に、確認資料を事前に監督員に提出し、承諾を得なければならない。

- 県内企業調達建材等の優先使用
受注者は、徳島県内に主たる営業所を有する者から調達した建材等(以下、「県内企業調達建材等」という。)を優先して使用するよう努めなければならない。また、県内企業調達建材等の別を工種別施工計画書に記載するものとする。

なお、県内企業調達建材等以外を使用する場合は、県内企業調達建材等を使用しない理由を工種別施工計画書に記載し、監督員の承諾を得なければならない。
- 県内産再生砕石の原則使用
受注者は、再生砕石を使用する場合、県内の再資源化施設(廃棄物の処理及び清掃に関する法律(昭和45年法律第137号)第15条第1項に基づく許可を有する施設(同法第15条の2の6第1項に基づく変更の許可において同じ。))で製造された再生砕石を原則として使用しなければならない。
- アスファルト舗装の材料
受注者は、加熱アスファルト混合物を使用するときは、原則として、「徳島県土木工事用生アスファルト合材の品質審査要綱」に基づき工場認定を受けた県内の工場から出荷された合材を原則として使用しなければならない。
- 認定リサイクル製品の使用
受注者は、「徳島県リサイクル認定制度」に基づく徳島県認定リサイクル製品の使用を積極的に推進するものとする。

徳島県認定リサイクル製品を使用した場合、受注者は工事完了までに「徳島県認定リサイクル製品等使用実績報告書」を監督員へ任意で提出すること。

- 化学物質を発散する建築材料等
本工事に使用する建築材料は、設計図書に規定する所要の品質及び性能を有するものとし、次の①から⑤を満たすものとする。
 - 合板、木質系フローリング、構造用パネル、集成材、単板積層材、MDF、パーティクルボード、その他の木質建材、ユリア樹脂板及び仕上げ塗材は、ホルムアルデヒドを発散しないか、発散が極めて少ないものとする。
 - 保温材、緩衝材、断熱材は、ホルムアルデヒド及びスチレンを発散しないか、発散が極めて少ないものとする。
 - 接着剤は、フタル酸ジ-n-ブチル及びフタル酸ジ-2-エチルヘキシルを含有しない揮発性の可塑剤を使用し、ホルムアルデヒド、アセトアルデヒド、トルエン、キシレン、エチルベンゼンを発散しないか、発散が極めて少ないものとする。
 - 塗料(塗り床を含む)は、ホルムアルデヒド、トルエン、キシレン、エチルベンゼンを発散しないか、発散が極めて少ないものとする。
 - ①、③及び④の建築材料等を使用して作られた家具、書架、実験台、その他の什器等は、ホルムアルデヒドを発散しないか、発散が極めて少ないものとする。

- 施工
 - 設計図書に疑義が生じたり、現場の納まり又は取合い等の関係で設計図書によることが困難又は不都合な場合が生じたときは、標仕記載の「疑義に対する協議等」による。
 - 工事現場に監督員は常駐できないので、疑問な点、その他打合せ決定を要する事項は、監督員の出向した時、又は営繕課へ問い合わせ、工事に遺漏のないようにすること。
 - 品質管理は、適切な時期に品質計画に基づき、確認、試験又は検査を行うこと。結果が管理値を外れるなど疑義が生じた場合は、品質計画にしたがって適切な処理を施すこと。また、その原因を検討し、再発防止のための必要な処置をとること。
 - 施工にあたっては、設計図書に従って忠実に施工すること。不都合な工法等を発見した場合は、工事が進行済みであっても根本的な手直しを命ずるので、注意して施工すること。手直し工事は、受注者の責任において実施し、それに要する費用は受注者の負担とする。
 - 本工事の施工及び管理にあたり法規上必要となる有資格者については、工事着手前に資格者名簿及びその証明書類等を監督員に提出すること。
 - 設計図書(各施工計画書を含む)に定められた工程が完了した時、報告書を提出し、監督員の検査等を受け、承諾を受けて次の工程に進むこと。
 - 試験等によらなければ確認できない工事(製品)については、試験等計画書(施工計画書に記載)を提出し、監督員の承諾を受け試験を行い、その結果を報告し承認を得ること。

工事名：R 8 営繕 城西高等学校神山校 神・神領 体育館等空調設備新設工事(着手日指定型)

17. 建設機械等

- ① 排出ガス対策型建設機械
本工事に使用する土工機械は、「排出ガス対策型建設機械指定要領（平成3.10.8 建設省機発第249号 最終改正 平成14.4.1国総施第225号）」に基づき指定された排出ガス対策型建設機械とする。ただし、排出ガス対策型建設機械を使用できない場合は、平成7年度建設技術評価制度公募課題「建設機械の排出ガス浄化装置の開発」、又はこれと同等の開発目標で実施された民間開発建設技術の技術審査・証明事業、あるいはこれと同等の開発目標で実施された建設技術審査証明により評価された排出ガス浄化装置を装着することで排出ガス対策型建設機械と同等とみなすが、これにより難い場合は、監督員と協議するものとする。なお、排出ガス対策型建設機械あるいは排出ガス浄化装置を装着した建設機械を使用する場合、現場代理人は施工現場において使用する建設機械の全景及び型番等が分かる写真を監督員に提出するものとする。
- ② 低騒音・低振動型建設機械
本工事で使用する建設機械は、「低騒音型・低振動型建設機械の指定に関する規程（国土交通省告示 平成13年4月9日改正）」に基づき指定された建設機械を使用するものとする。現場代理人は、施工現場において使用する建設機械の全景及び型番等、同規程に基づき指定された建設機械であることが分かる写真を監督員に提出するものとする。ただし、同規程に記載されていない機種、規格の建設機械により施工する場合はこの限りでない。なお、同規程に基づき指定された建設機械を現場に供給するのが著しく困難な場合は、監督員と協議する。ただし、騒音規制法、徳島県公害防止条例等の関係法令を遵守するものとする。
- ③ 特定自主検査
本工事で使用する建設機械（労働安全衛生法により特定自主検査が義務づけられている建設機械）は、1年以内毎に1回特定自主検査を実施済みの機械を使用し、その検査証明書（検査記録表）の写しを使用工種の施工計画書に添付し提出すること。
- ④ 不正軽油の使用禁止
受注者は、ディーゼルエンジン仕様の車両及び建設機械等を使用する場合は、地方税法（昭和 25年法律第226号）に違反する軽油等を燃料として使用してはならない。また、受注者は、県の徴税吏員が行う使用燃料の採取調査に協力しなければならない。

18. 遠隔臨場の試行

- ① 受注者は、当初請負対象金額（設計金額）が税込7千万円未満の場合において、遠隔臨場の実施を希望する場合は、「営繕工事の遠隔臨場に関する試行要領」に基づき遠隔臨場を実施することができる。
- ② 受注者は、当初請負対象金額（設計金額）が税込7千万円以上の場合において、「営繕工事の遠隔臨場に関する試行要領」に基づき遠隔臨場を実施しなければならない。

19. 工事看板等

- ① 工事現場には、工事看板を監督員の指示に従って見やすい場所に設けること。
- ② 受注者は、本工事において使用する工事看板・バリケード等については、県産木材を用いた木製品を優先して使用するよう努めなければならない。県産木材を購入した場合、受注者は、工事完了までに「任意仮設における県内産木材購入実績報告書」を監督員へ任意で提出すること。
- ③ 受注者は、監督員から渡される「技能労働者への適切な賃金水準の確保等に関するポスター」を現場関係者が見やすい場所に掲げるとともに、掲示状況を工事写真とて提出しなければならない。ただし、次のいずれかに該当する工事は対象外とする。
 - ・区画線工事、舗装工事、標識設置工事、照明灯工事
 - ・当初請負金額が200万円未満の工事

20. 仮設トイレ

受注者は仮設トイレを設置する場合、次のとおりとしなければならない。ただし、特段の理由がある場合はこの限りではない。

- ① 当初請負対象金額（設計金額）1千万円未満の工事
原則として「洋式トイレ」を設置しなければならない。また、現場従事者に女性が含まれる場合は、原則として「女性専用トイレ（洋式トイレ）」を設置しなければならない。
- ② 当初請負対象金額（設計金額）1千万円以上3千万円未満の工事
原則として「洋式トイレ」を設置しなければならない。また、現場従事者に女性が含まれる場合は、原則として「女性専用トイレ（快通トイレ）」を設置しなければならない。
- ③ 当初請負対象金額（設計金額）3千万円以上の工事
原則として「快通トイレ」を設置しなければならない。また、現場従事者に女性が含まれる場合は、原則として「女性専用トイレ（快通トイレ）」を設置しなければならない。

受注者は、仮設トイレを設置した場合、「仮設トイレ設置報告書」を監督員に提出しなければならない。

（注）洋式トイレとは、和式トイレの便座部分を洋式化したトイレのこと。

（注）快通トイレとは、洋式トイレのうち、防臭対策・施錠の強化などが実施された、女性が利用しやすい仮設トイレのこと。

21. 設計変更箇所確認

設計事務所による工事監理がある場合、受注者は、工事監理業務受注者が作成する設計変更箇所一覧表の内容について、監督員、工事監理業務受注者とともに定期的に確認すること。また、工事しゅん工前には全ての設計変更箇所及び内容を監督員、工事監理業務受注者とともに、書面により確認すること。

22. 工事検査及び技術検査

- ① 次表により中間検査の対象工事となった場合は、原則として次表の実施回数以上の中間検査を実施するものとする。ただし、工事検査員が認める場合は、一般入札工事に限り、これによらないことができる。

当初請負対象額	一般入札工事	低入札工事
3千万円未満	－	1回
3千万円以上5千万円未満	－	2回
5千万円以上1億円未満	1回	2回
1億円以上	2回	3回

（注）低入札工事とは、低入札価格調査工事の調査基準価格を下回って落札した工事をいう。

（注）一般入札工事とは、低入札工事以外の工事をいう。

- ② 中間検査の実施時期は、当該工事の工程を考慮し施工上の重要な時点で行うものとし、締結後速やかに監督員と協議すること。
- ③ 中間検査が部分払検査と同時期になる場合は、中間検査を省略することができる。
- ④ 基礎杭工事を含む工事については、請負対象額にかかわらず、基礎杭工事完了後、中間を実施する。
- ⑤ 外壁改修工事等において、足場が撤去されしゅん工検査時に検査員による出来形等の現認ができなくなるおそれがある場合は、当初請負対象額に関係なく、中間検査の実施にて監督員と協議すること。

23. 完成図等

- ① 電子納品：対象
- ② 受注者は、原則として「徳島県電子納品運用ガイドライン【建築工事編】」に基づいて設計、工事などの各業務段階の最終成果を電子成果品として納品（以下「電子納品」とすること。

- ③ 提出書類
 - ・竣工図（製本3部、電子データ2部）（サイズ：監督員の指示による）
 - ・工事写真（電子データ2部）
 - ・使用材料一覧表（竣工図表紙裏面に貼付、電子データ2部）
 - ・保全に関する資料
 - ・その他監督員が指示する図書（必要部数）
- ④ しゅん工図は関係図面（データ貸与）を修正して作成すること。しゅん工図データは、関係図面（データ貸与）を修正して作成し、PDF形式・SFC形式及びリジナル形式をOD-R等に保存する。
- ⑤ 工事写真の電子データは完成写真、着事前、資機材、施工状況の順に整理する。完成写真については、工事目的物の状態が、資機材、施工状況等については、不可視部出来形が写真で的確に確認できること。
- ⑥ 工事写真の撮影は、国土交通省大臣官房官庁営繕部監修「営繕工事写真撮影要領」によること。
- ⑦ 工事完成撮影は、別途指定がある場合を除き、専門家によらないものとする。
- ⑧ 既存埋設管等の状況について、現場と図面の相違が発覚した場合は竣工図に反映させること。

工事名：R 8 営繕 城西高等学校神山校 神・神領 体育館等空調設備新設工事(着手日指定型)

- 24. デジタル工事写真の小黑板情報電子化
受注者は、「デジタル工事写真の小黑板情報電子化の運用について」に基づき、実施することができる。

25. 火災保険

本工事の着手に際し、火災保険等（火災保険、建設工事保険その他の保険（これに準ずるものを含む。））を請負額に応じて付保する。（標準請負契約約款 第55条）

- ① 対象物
工事目的物及び工事材料（支給材料を含む）について付保する。
- ② 付保険外工事
次に掲げる単独工事については、付保を除外できる。
 - ・杭及び基礎工事　・コンクリート躯体工事　・屋外付帯工事　・その他実状を判断のうえ必要がないと認めた場合（外壁補修工事等）
- ③ 付保する時期及び金額
鉄筋コンクリート造の場合は躯体工事完了時に、木造及び鉄骨造の場合は基礎工事完了時に、請負金額相当額を付保する。また、模様替え工事等については、工事着手時に請負金額相当額を付保する。
- ④ 保険終期
工事完成期日に14日を加えた期日とする。なお、工期延伸した場合には保険の期間も延長する。
- ⑤ その他
 - ・付保する時期以降に出来高払を行う場合は、受注者は保険契約の証券の写しを出来高払の書類に添付する。
 - ・建設工事保険に付保した場合は、火災保険に付保したものとみなす。

26. 公共事業労務費調査

- ① 当初請負対象金額（設計金額）が税込1,000万円以上の工事において、公共事業労務費調査の対象工事となった場合は、受注者は、調査票等に必要事項を正確に記入し調査団体に提出する等、必要な協力を行わなければならない。また、本工事の工期経過後においても、同様とする。
- ② 調査票等を提出した事業者を調査団体が事後に訪問して行う調査・指導の対象になった場合、受注者は、その実施に協力しなければならない。また、本工事の工期経過後においても、同様とする。

- ③ 公共事業労務費調査の対象工事となった場合に正確な調査票等の提出が行えるよう、受注者は、労働基準法等に従って就業規則を作成すると共に賃金台帳を調製・保存する等日頃より使用している現場労働者の賃金時間管理を適切に行わなければならない。
- ④ 受注者が本工事の一部について下請契約を締結する場合には受注者は、当該下請工事の受注者（当該下請工事の一部に係る二次以降の下請人を含む）が前述と同様の義務を負う旨を定めなければならない。

27. 暴力団からの不当要求又は工事妨害の排除

- ① 受注者は、工事の施工に関し、暴力団等からの不当要求又は工事妨害（以下「不当介入」という。）を受けた場合（②に規定する場合は、下請負人から報告があったとき）には、その旨を直ちに発注者に報告するとともに、併せて所轄の警察署に届け出なければならない。
- ② 受注者は、本工事の一部を下請に付する場合、下請工事の施工に関して下請負人が暴力団等からの不当介入を受けたときは、受注者にその旨を報告することを義務付けなければならない。

- ③ 受注者は、発注者及び所轄の警察署と協力して不当介入の排除対策を講じなければならない。
- ④ 受注者は、排除対策を講じたにもかかわらず、工期に遅れが生じるおそれがある場合には、発注者と工程に関する協議を行い、その結果、工期内に工事が完成しないと認められる場合は、「徳島県公共工事標準請負約款」（以下「約款」という。）第22条の規定により、発注者に工期延長の請求を行わなければならない。
- ⑤ 受注者は、暴力団等から不当介入による被害を受けた場合は、その旨を直ちに報告し、被害届を速やかに所轄の警察署に提出しなければならない。
- ⑥ 受注者は、前項被害により、工期に遅れが生じるおそれがある場合は、発注者と工程に関する協議を行い、その結果、工期に遅れが生じると認められた場合は、約款第22条の規定により、発注者に工期延長の請求を行わなければならない。

28 事故報告書

受注者は、工事の施工中に事故が発生した場合には、直ちに監督員に連絡する。また、監督員が指示した場合及び建設工事事故データベースシステムの登録対象となる事故の場合、監督員が定めた期日までに、事故報告書を提出し、建設工事事故データベースシステムに、事故に関する情報を登録する。

工事名：R 8 営繕 城西高等学校神山校 神・神領 体育館等空調設備新設工事(着手日指定型)

3章 関連工事

- 仮設工事
 - 工事用電力、用水については、原則として次による。ただし、施設管理者と協議すること。
 - 既存電力利用(出来る ・ 出来ない)、電力料金(有償 ・ 無償)
 - 既存用水利用(出来る ・ 出来ない)、用水料金(有償 ・ 無償)
 - 工事車両用の駐車場、資材置場及び現場事務所用地については、次による。ただし、施設管理者と協議すること。
 - 同用地は、(図示の場所に ・ 用意していないので業者にて)設けること。
 - 同用地に対する借地借家料を 円見込んでいる。
 - 交通誘導員の配置
交通誘導警備員については、警備業法に基づく警備員とし、図示する場所に配置すること。
 - 本工事は、警備員等の検定等に関する規則第1条第4号により規定された交通誘導警備業務を行う場所に一級又は二級の検定合格警備員の配置が (義務付けられている ・ 義務付けられていない)
 - 警備員は、延 3 人 (昼 3 人、夜 人:うち検定合格警備員 人)を見込んでいる。
 - 警備業法を遵守するとともに、受注者は交通誘導警備員の配置計画書及び合格証明書の写し等資格要件の確認ができる資料を事前に監督員へ提出すること。
 - 配置された検定合格警備員は、業務に従事している間は合格証明書を携帯し、かつ、監督員等の請求があるときは、これを提示すること。
 - 受注者は、「交通誘導警備員勤務実績報告書」を作成し、勤務実績が確認できる資料(勤務伝票の写し)とともに、1月毎に監督員へ1部提出しなければならない。
 - 足場その他
足場及び作業構台の類を(本工事で設置する ・ 関連工事が設置するものを無償で使用できる)。
 - 外部足場(図示の通り)
足場を設置する場合は、原則として「手すり先行工法に関するガイドライン」(建標仕2.2.4)の別紙1「手すり先行工法による足場の組み立て等に関する基準」の2の(2)手すり置置方式により行うこと。ただし監督員の承諾を得た場合は、(3)手すり先行専用足場方式により行うことができる。
 - 内部足場(図示の通り)

- 土工事
 - 根切り
 - 周辺の状況、土質、地下水の状態等に適した工法を採用し、工事中の異常沈下、法面の滑动、その他による災害が発生しないよう、災害防止上必要な処置をすること。
 - 敷地内に埋設が予想される設備配管類等について十分調査し、支障がないようにすること。
 - 根切り底は、地盤をかく乱しないよう、手作業(深さ30cm程度)とするか、バケットに特殊アタッチメントを取りつけた機械掘りとする。
 - なお、かく乱した場合は、自然地盤と同等以上の強度となるように適切な 処置を定め、監督職員の承諾を受ける。
 - 埋め戻し及び盛土
 - 使用土はB種とし、機器により締め固める。
 - ただし、良質の発生土が埋め戻し等に必要な量として不足する場合は、「公共工事の再生資源活用の当面の運用について」H24.6.14建管第99号)に基づき、C種及びD種の利用を検討する。
 - 地均し
 - 建物の周囲、幅2m程度を、水はけよく地均しを行う。
 - 地均しは、均しを行う地表面の不陸を修正し、草木の除去及び清掃をして、一様にかき均した後、仕上げ面を一律になじみ起こしをして、良質土をまきかけ、歩行に耐えうる程度に締め固める。

- 地業工事
 - 砂利・砂・割り石及び捨コンクリート地業等
 - 材料は、市場品とする。
 - 砂利及び砂地業
 - 砂利は、再生クラッシュランとし、使用箇所は図示による。
- | 種別 | 厚さ | 粒度範囲 |
|-----------|-------|-------|
| 再生クラッシュラン | 図示による | RC-40 |
- 締め固め機械の選定に当たっては、地質の状況を検討し監督員の承諾を得ること。
 - 捨コンクリートは、無筋コンクリート(スラブ15cm、設計基準強度18N/mm2)とし、厚さは図示による。

- 鉄筋工事
 - 材料
 - 鉄筋は、鉄筋コンクリート用棒鋼(JIS G 3112)のSD295とし、径は図示による。
 - 溶接金網は、溶接金網及び鉄筋格子(JIS G 3551)とし、形状、寸法及び径は図示による。
 - 材料試験
材料試験は行わない。ただし、規格証明書を提出し、監督員の承諾を得ること。
 - 鉄筋の継手及び定着
 - 鉄筋の継手は重ね継手とする。
 - 鉄筋の継手の位置は図示による。
 - 結束線の端部は内側に折り曲げる。
 - 鉄筋の定着方法及び長さは図示による。
 - 鉄筋のかぶり厚さ及び間隔
各部の配筋は、図示による。図示されていない場合は、建標仕参考図[1節－基礎及び基礎梁の配筋]～[7節－梁貫通孔その他配筋]による。
 - 配筋検査
主要な配筋は、コンクリート打込みに先立ち、種類、径、数量、かぶり、間隔、位置等について、監督職員の検査を受ける。
 - あと施工アンカー工事(耐震改修工事に伴うものを除く)
あと施工アンカー作業における技能者は、あと施工アンカー工事の施工に関する十分な経験と技能を有するものとし、これらを証明する資料を提出し、監督員の承諾を受けること。

工事名：R 8 営繕 城西高等学校神山校 神・神領 体育館等空調設備新設工事(着手日指定型)

- コンクリート工事
 - 一般事項
 - コンクリートの種別
 - I 類(JIS A 5308への適合を認証されたコンクリート)
 - 設計基準強度

コンクリートの種類	設計基準強度Fc(N/mm2)	調合管理強度Fn(N/mm2)	スラブ(cm)	強度試験の有無	適用箇所
普通コンクリート	21	21+S	18	有	室外機基礎、ガス庫基礎、配電盤基礎
普通コンクリート	18	18	15	無	捨てコンクリート

 - 構造体コンクリートの調合管理強度は、設計基準強度(Fc)に構造体強度補正值(S)を加えた値とする。
 - なお、構造体強度補正值(S)は建標仕 表6.3.2によりセメントの種類及びコンクリートの打込みから材齢 28日までの予想平均気温に応じて定める。
 - コンクリートの強度試験については、次のとおり取扱うものとする。
 - 第4週強度確認
原則、第3者機関にて、主任技術者又は現場代理人立会いの上、行うこと。ただし、JIS工場で行う場合は、立ち会い者を定め、監督員の承認を受け、行うこととする。
 - なお、試験機関を選定した際には、すみやかに監督員に報告すること。
 - 普通コンクリート
 - セメントの種類は、(普通ポルトランドセメント ・ 混合セメントA種 ・ 高炉セメントB種 ・ フライアッシュセメントB種)とする。
 - 骨材は、標仕(建築)6.3.1(2)による。
 - 細骨材としてフェロニッケルスラグ使用(できる ・ できない)。
 - 細骨材に含まれる塩化物量は、NaCl換算で0.04%以下とする。
 - コンクリート中の塩化物量は、0.3kg/m3以下とし、試験方法は標仕(建築)6.5.4による。
 - 試験りは(行う ・ 行わない)。
 - 所要空気量は4.5%±1.5%とする。
 - 受注者は、コンクリートの使用にあたってアルカリ骨材反応を抑制するため、次の3つの対策の中のいずれか1つについて確認をとらなければならない。
 - コンクリート中のアルカリ総量の抑制
アルカリ量が表示されたポルトランドセメント等を使用し、コンクリート1m3に含まれるアルカリ総量をNa2O(エヌエーツーオー)換算で3.0kg以下にする。
 - 抑制効果のある混合セメント等の使用
JIS R 5211高炉セメントに適合する高炉セメント[B種またはC種]あるいはJIS R 5213フライアッシュセメントに適合するフライアッシュセメント[B種またはC種]もしくは混和材をポルトランドセメントに混入した結合材でアルカリ骨材反応抑制効果の確認されたものを使用する。
 - 安全と認められる骨材の使用
骨材のアルカリシリカ反応性試験(化学法またはモルタルバー法)の結果で無害と確認された骨材を使用する。
試験方法は、JIS A 1145骨材のアルカリシリカ反応性試験方法(化学法)またはJIS A 5308(レディミクストコンクリート)の付属書7「骨材のアルカリシリカ反応性試験方法(化学法)」、JIS A 1146骨材のアルカリシリカ反応性試験方法(モルタルバー法)またはJIS A 5308(レディミクストコンクリート)の付属書8「骨材のアルカリシリカ反応性試験方法(モルタルバー法)」による。
 - 混和材料を使用する場合の種類は標仕6.3.1(4)によることとし、監督員の承諾を受けること。
 - レディミクストコンクリート工場の指定
工事開始に先立ち、工場を指定し、監督職員の承諾を受ける。
 - 型枠
型枠は、(県産木製型枠 ・ 合板 ・ 金属製 ・ 樹脂系 ・ 打込み型枠 ・ ブロック)とする。

4章 空調和設備・換気設備

- 設計用温湿度条件

		外気条件		室内(調整目標値)			
		温度(DB)	湿度(WB)	一般系統		温度(DB)	湿度(WB)
温度(DB)	湿度(WB)			温度(DB)	湿度(WB)		
夏季	9:00	31.3℃	69.10%	28.0℃	—%	℃	%
	12:00	33.9℃	59.30%				
	14:00	34.5℃	56.80%				
	16:00	34.1℃	57.70%				
冬季		1.7℃	62.10%	19.0℃	—%	℃	%
- 配管勾配
ドレン管の横走り管の勾配は、原則として1/100とする。

5章 ガス設備

- 配管材料等
 - ガス管のコンクリート及びコンクリートブロック埋設部、床下土中埋設部は、合成樹脂被覆鋼管を使用する。
- ガスメーター
 - 親メーターはガス供給事業者より借用、子メーターは買取りとする。
- 液化石油ガス充填容器
 - 容器廻りの配管要領は、標準図[施工73]液化石油ガス容器廻り配管要領((a) ・ (b) ・ (c))による。
 - 容器の転倒防止施工要領は、標準図[施工74]液化石油ガス容器転倒防止施工要領((a) ・ (b))による。
- 試験
 - 液化石油ガス設備は、液化石油ガス設備士により気密試験を行い、試験成績書を提出する。
 - 都市ガス設備の試験は、標仕の規定による他、ガス事業者の規定により行い、試験成績書を提出する。

Ⅲ. 電気設備工事特記仕様書

1章 一般共通事項

- 官公署その他への届出手続等
 - 本工事に必要な工事用電力、水などの費用及び官公署への請手続などの費用は本工事に含む。
官公署その他への届出手続等は(標仕<1> 1.1.3)により行う。なお、監理指針<1>1.1.3を参考とする。
 - 自家用電気工作物の保安規程(本工事に關し定める ・ **既存施設の保安規程を適用(改修・増築等)**)
 - 既存施設の保安規程を適用する場合の工事、維持、運用に関する保安業務は電気主任技術者との協議による。
 - 官公署その他への届出手続等を行うにあたり、届出内容について、あらかじめ監督員に報告する。
 - 官公署その他関係機関の検査に必要な資機材及び労務等は本工事で提供する。

- 施工調査
 - 工事の着手に先立ち、実施工程表及び施工計画書等作成のための必要な調査・打合せを行うこと。
 - 工事の施工に先立ち、工事関連部分の事前調査(支障物件の調査・確認を含む)及び工事関係者(施設管理者・電気主任技術者・関係官公庁等)との事前打合せを実施し、その結果を監督員に報告する。

2章 共通工事

- 試験
 - 試験項目は、標仕<2> 2.18.2により行う。なお、監理指針<2> 2.18.2を参考とする。
 - 照度測定の方法は、JIS C 7612を参考とする。
 - 次の項目は、施工前と施工後に行うものとする。
 - 照度測定
 - 絶縁抵抗測定**

- 接地工事

接地極の材料は下表による。ただし、これによりがたい場合は、監督員と協議すること。

接地極の種類	記号	接地抵抗値	接地極の材料（寸法mm)
・ 共同接地 (A・C・D種)	EA・C・D	10Ω以下	EB (D=14又はW=40) × 3連—2組
・ 共同接地 (A・B・C・D種)	EA・B・C・D	Ω以下	EB (D=14又はW=40) × 3連—2組
・ A種	EA	10Ω以下	EB (D=14又はW=40) × 3連—2組
・ B種	EB	Ω以下	EB (D=14又はW=40) × 2連—2組
・ C種	EC	10Ω以下	EB (D=14又はW=40) × 3連—2組
・ D種	ED	100Ω以下	EB (D=14又はW=40) × 1
・ ELCB用	EELCB	Ω以下	EB (D=14又はW=40) × 1
・ 雷保護用	ELA	Ω以下	<ul style="list-style-type: none"> EP—0.6×2 EB(D=14又はW=40) × 連— 組
・ 高圧避雷器用	ELH	10Ω以下	EB (D=14又はW=40) × 3連—2組
・ 交換機陽極用	Et	10Ω以下	EB (D=14又はW=40) × 3連—1組
・ 本配線盤保安装置用	EAt	10Ω以下	EB (D=14又はW=40) × 3連—2組
・ 拡声増幅器用	EDt	100Ω以下	EB (D=14又はW=40) × 1
・ 各種通信機器用	Eda	100Ω以下	EB (D=14又はW=40) × 1
・ 保安器用	ELt	100Ω以下	EB (D=14又はW=40) × 1
・ 測定用補助	E0	—	EB (D=14又はW=30) × 1

(備考) EBの長さ、D=14の場合は1,500、W=30の場合は900、W=40の場合は1,200とする。
接地極の埋設位置には、屋外灯のポール等で埋設位置が明確な場合を除いて接地極埋設標を設ける。

- その他共通事項
 - 配管工事
 - 最上階の天井配管は、原則二重天井内の隠べい施工とし、屋上スラブへの埋め込みは行わない。(最上階が二重天井の場合に限る。)
 - 長さ1m以上の入線しない電線管には1.2mm以上のビニル被覆鉄線を挿入する。(標仕<2>2.2.9、<2>2.12.4)
 - 屋外の防水形プルボックスは、(ステンレス製 ・ **銅板製** ・ 樹脂製)とし、(メラミン焼付塗装 ・ **溶融亜鉛めっき** ・ 無塗装)とする。
 - 屋外敷設の厚鋼電線管は、めっき付着量が300g/m2のものを使用し、原則塗装不要とする。
 - 配線工事
 - 高圧ケーブルの種類(EM-高圧架橋ポリエチレンケーブル)は、JCS 4395「6.600V架橋ポリエチレンケーブル(3層押出型)」によるものとする。
 - 塗装工事
 - 機械室、隠べい部を除く露出する電線管、支持金物、架台等は塗装を行う。
 - 屋内、屋外及びピット内の支持金物等のうち、ステンレス製、溶融亜鉛めっき製及び溶融亜鉛めっき(HDZT49)と同等の耐食性能を有する製品は、原則塗装不要とする。
 - 配線器具
 - 図面に記載なきフラッシュプレート材質は、新金属製とする。
 - 支持金物等
 - 屋外及びピット内の支持金物等は、ステンレス製、溶融亜鉛めっき製(HDZT49以上)及び溶融亜鉛めっき(HDZT49)と同等の耐食性能を有する製品の何れかを使用する。
 - 用途別表示
 - 盤内、幹線プルボックス内、ケーブルラック上の要所、マンホール・ハンドホール内、その他の要所には合成樹脂製、ファイバ製等の表示札等を取付け、回路の種別、行先等を表示する。(標仕 <2>2.2.10、<2>2.12.5)
 - なお、屋外において直接外気に触れる場所(盤内、プルボックス内を除く。)及びマンホール・ハンドホール内の表示札等はエッチングプレート等の耐候性を有するものとする。
 - カバープレート及びプルボックス蓋にはシール等で用途別表示を行う。なお、屋外部分の表示はエッチングプレート等の耐候性を有するものとする。
 - その他
 - 分電盤、制御盤、端子盤などの2次側以降の配線で、配線経路、電線太さ、電線本数、管径などは監督員との協議により図面表示と多少相違させてよい。
 - 分電盤からの予備配管として、分電盤の予備回路数(スペースを含む)に応じた配管を天井裏まで立上げる。
 - 改修又は増設工事等において既設配線との接続が本工事に含まれる場合は、工事着手前及び工事完了後に既設配線の絶縁抵抗を測定する。

3章 構内配電(通信)線路

- 施工方法
 - 図面に記載なき地中管路の埋設深さは、車両道路は0.6m以上、それ以外は0.3m以上とする。
 - 地中管路に耐候性のない管材を使用する場合は、地上立上り部で耐候性のある管材に接続すること。
 - 配管引込部の地盤変位対応種別(標準図 電力31、32) 沈下量(**0.2m以下** ・ 0.6m以下 ・ 1.0m以下)
- 埋設標識シート

高圧及び特別高圧の地中線路の他、以下の地中線路に設ける。

 - 低圧幹線(外部からの引込み経路を含む。)** ・ 外灯配線
 - 外部からの通信引込み経路 ・ 建物間の通信配線 ・ 外部通信機器の通信配線

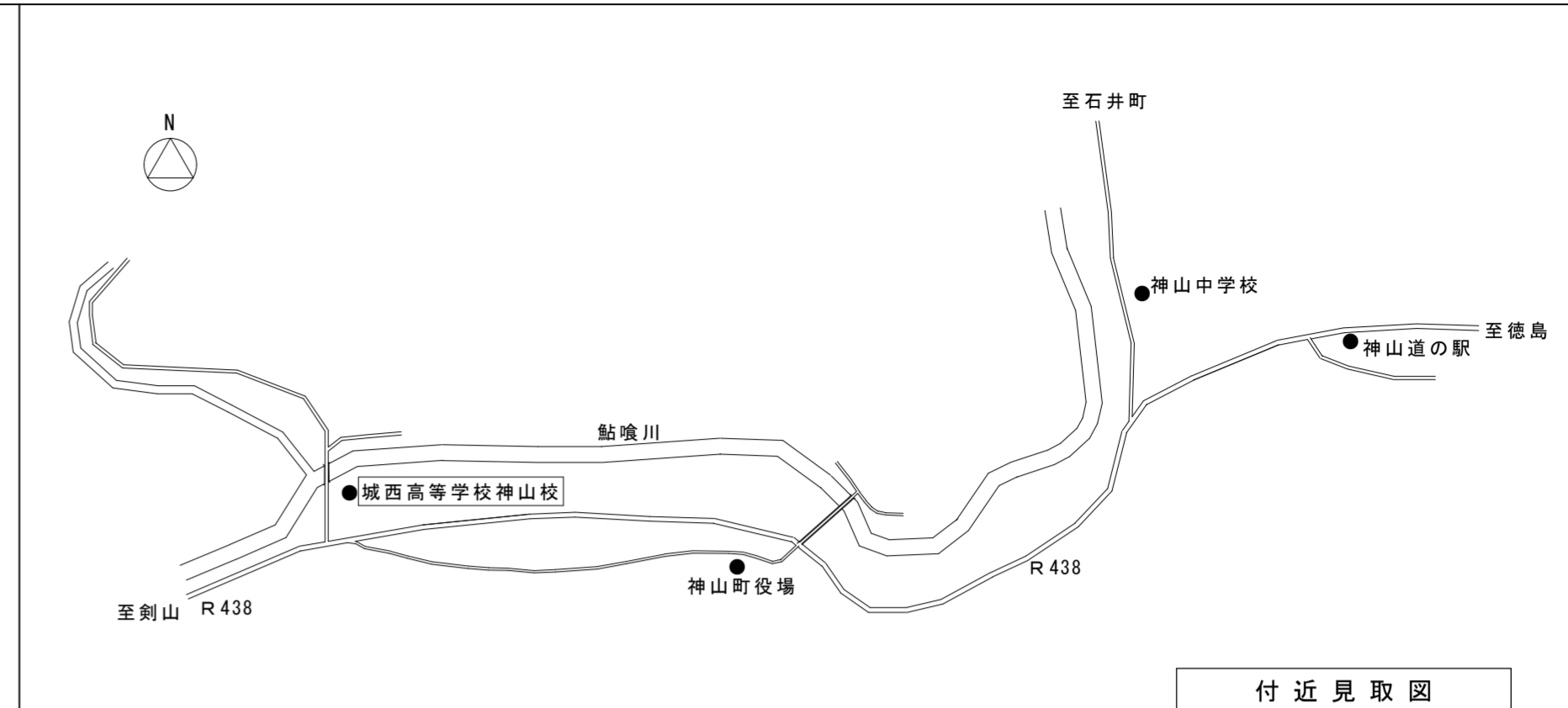
4章 その他

- 機器取付高さ

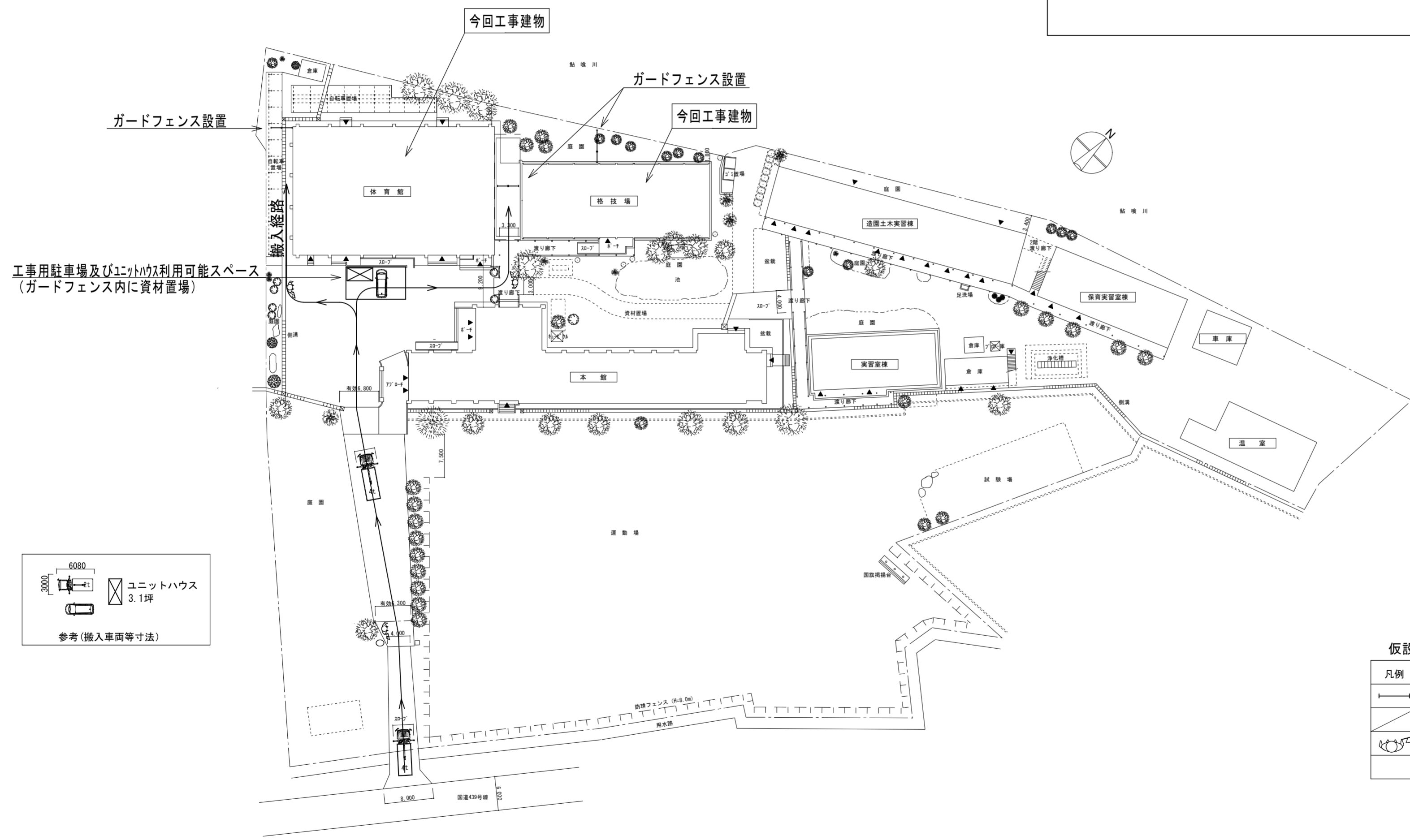
次表を標準とする。ただし、天井高がFL+3,000以上の場合及び機器の使用に支障がある場合は、監督員と協議する。

名称	測点	取付高(mm)	備考
【電力共通】			
積算計器	地上～窓中心	1,800～2,000	
引込開閉器	床上～中心	1,800～2,200	
【電灯】			
分電盤	床上～中心	1,500	上端1,900以下とする
スイッチ	床上～中心	1,300	
熱線センサ用スイッチ	床上～中心	1,800	
コンセント(一般)	床上～中心	300	
”(和室)	床上～中心	150	
”(合上)	台上～中心	150	
”(土間)	床上～中心	800～1,300	
”(車椅子用)	床上～中心	900	
ブラケット(一般)	床上～中心	2,100～2,300	
”(踊場)	床上～中心	2,000～2,600	
”(鏡上)	鏡上端～中心	150	
多機能便所スイッチ	床上～中心	1,100	
【動力】			
壁掛形制御盤	床上～中心	1,500	上端1,900以下とする
手元開閉器	床上～中心	1,500	
制御用スイッチ	床上～中心	1,300	

- 配線記号等
 - EM-EFFケーブルにて、4芯以上の配線を布設する場合、全部又は一部に4芯のものを使用しても差し支えない。
 - 図面に明記なき配管は次のとおりとする。
 - (G16) (G22) … 厚鋼電線管(JIS C 8305「鋼製電線管」によるもの)を示す。
 - (16) (22) … PF管(単層管)(JIS C 8411「合成樹脂製可とう電線管」によるもの)を示す。
 - (19) (25) … ねじなし電線管(JIS C 8305「鋼製電線管」によるもの)を示す。
 - EM電線及びEMケーブルの表記において、「EM」が省略されている場合は、「EM」付きの表記のものに読み替える。



付近見取図



配置図 1/600

仮設リスト

凡例	項目	仕様	数量
	ガードフェンス	1800 x 1800mm 7台	5カ月
	チューブ保安灯	10m 3本	5カ月
	交通誘導員	機材、重機、土砂搬入時	3日間

工事名称	R8 宮織 城西高等学校神山校 神・神領 体育館等空調設備新設工事 (着手日指定型)	図面名称	配置図・付近見取図		森岡 設備設計	図番 M-01
		縮尺	A2: 1/600 A3: 71%縮小	設計 R8.2 竣工 R .		
		建築設備士登録番号 第19EB-7073RA号 代表者 森岡 英夫 小松島市中田町字上浜田42番地の1 TEL. 0885-32-2022 FAX. 0885-32-2022				

機器表

記号	機器名称	仕様	動力		台数	設置場所	備考
			φ-V	kW			
GHP 1 560	ガスヒートポンプ式	型式 電源自立型(停電時自立発電) 560形親機	3-200		1	屋外(地上)	
	エアコン	冷房能力 56.0 kW 暖房能力 63.0 kW	(冷房)	1.33		(屋内運動場用)	
	(マルチエアコン室外機)	ガス消費量(冷房)49.2 kW:発電時 ガス消費量(暖房)45.6 kW:発電時	(暖房)	1.19			
		"(冷房)46.1 kW:非発電時 "(暖房)42.7 kW:非発電時					
		分岐管 RC基礎(防振ｺﾞﾙﾌ敷15mm) 他付属品共					
COS 1	電源切替盤	型式 鋼板製屋外据置型(メーカー標準品)			1	屋外(地上)	
		自立運転切替スイッチ組込					
		ダウントランス内蔵 参考寸法:1715H x 700W x 250 D					
CR 1-1 160	ガスヒートポンプ式	型式 天吊160形	1-200		3	アリーナ×3	
	エアコン	冷房能力 16.0 kW 暖房能力 18.0 kW	(冷房)	0.103			
	(マルチエアコン室内機)	送風機出力 0.080 kW	(暖房)	0.103			
		防球ガード 個別リモコン(個数は電気系統図参照) 他付属品共					
GHP 2 560	ガスヒートポンプ式	型式 電源自立型(停電時自立発電) 560形親機	3-200		1	屋外(地上)	
	エアコン	冷房能力 56.0 kW 暖房能力 63.0 kW	(冷房)	1.33		(屋内運動場用)	
	(マルチエアコン室外機)	ガス消費量(冷房)49.2 kW:発電時 ガス消費量(暖房)45.6 kW:発電時	(暖房)	1.19			
		"(冷房)46.1 kW:非発電時 "(暖房)42.7 kW:非発電時					
		分岐管 RC基礎(防振ｺﾞﾙﾌ敷15mm) 他付属品共					
COS 2	電源切替盤	型式 鋼板製屋外据置型(メーカー標準品)			1	屋外(地上)	
		自立運転切替スイッチ組込					
		ダウントランス内蔵 参考寸法:1715H x 700W x 250 D					
CR 2-1 160	ガスヒートポンプ式	型式 天吊160形	1-200		3	アリーナ×2	
	エアコン	冷房能力 16.0 kW 暖房能力 18.0 kW	(冷房)	0.103		卓球スペース×1	防球ガード無し
	(マルチエアコン室内機)	送風機出力 0.080 kW	(暖房)	0.103			
		防球ガード 個別リモコン(個数は電気系統図参照) 他付属品共					
		卓球スペース設置機器は架台設置(図番M-13参照)による					
GHP 3 560	ガスヒートポンプ式	型式 電源自立型(停電時自立発電) 560形親機	3-200		1	屋外(地上)	
	エアコン	冷房能力 56.0 kW 暖房能力 63.0 kW	(冷房)	1.33		(屋内運動場用)	
	(マルチエアコン室外機)	ガス消費量(冷房)49.2 kW:発電時 ガス消費量(暖房)45.6 kW:発電時	(暖房)	1.19			
		"(冷房)46.1 kW:非発電時 "(暖房)42.7 kW:非発電時					
		分岐管 RC基礎(防振ｺﾞﾙﾌ敷15mm) 他付属品共					
COS 3	電源切替盤	型式 鋼板製屋外据置型(メーカー標準品)			1	屋外(地上)	
		自立運転切替スイッチ組込					
		ダウントランス内蔵 参考寸法:1715H x 700W x 250 D					
CR 3-1 160	ガスヒートポンプ式	型式 天吊160形	1-200		3	アリーナ×3	
	エアコン	冷房能力 16.0 kW 暖房能力 18.0 kW	(冷房)	0.103			
	(マルチエアコン室内機)	送風機出力 0.080 kW	(暖房)	0.103			
		防球ガード 個別リモコン(個数は電気系統図参照) 他付属品共					
GHP 4 560	ガスヒートポンプ式	型式 電源自立型(停電時自立発電) 560形親機	3-200		1	屋外(地上)	
	エアコン	冷房能力 56.0 kW 暖房能力 63.0 kW	(冷房)	1.33		(屋内運動場用)	
	(マルチエアコン室外機)	ガス消費量(冷房)49.2 kW:発電時 ガス消費量(暖房)45.6 kW:発電時	(暖房)	1.19			
		"(冷房)46.1 kW:非発電時 "(暖房)42.7 kW:非発電時					
		分岐管 RC基礎(防振ｺﾞﾙﾌ敷15mm) 他付属品共					
COS 4	電源切替盤	型式 鋼板製屋外据置型(メーカー標準品)			1	屋外(地上)	
		自立運転切替スイッチ組込					
		ダウントランス内蔵 参考寸法:1715H x 700W x 250 D					
CR 4-1 160	ガスヒートポンプ式	型式 天吊160形	1-200		3	アリーナ×2	
	エアコン	冷房能力 16.0 kW 暖房能力 18.0 kW	(冷房)	0.103		卓球スペース×1	防球ガード無し
	(マルチエアコン室内機)	送風機出力 0.080 kW	(暖房)	0.103			
		防球ガード 個別リモコン(個数は電気系統図参照) 他付属品共					
		卓球スペース設置機器は架台設置(図番M-13参照)による					

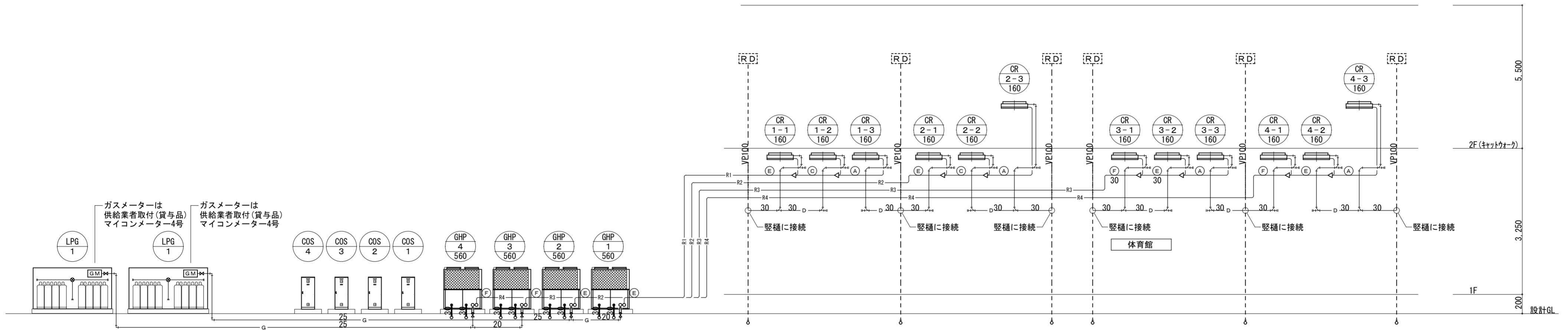
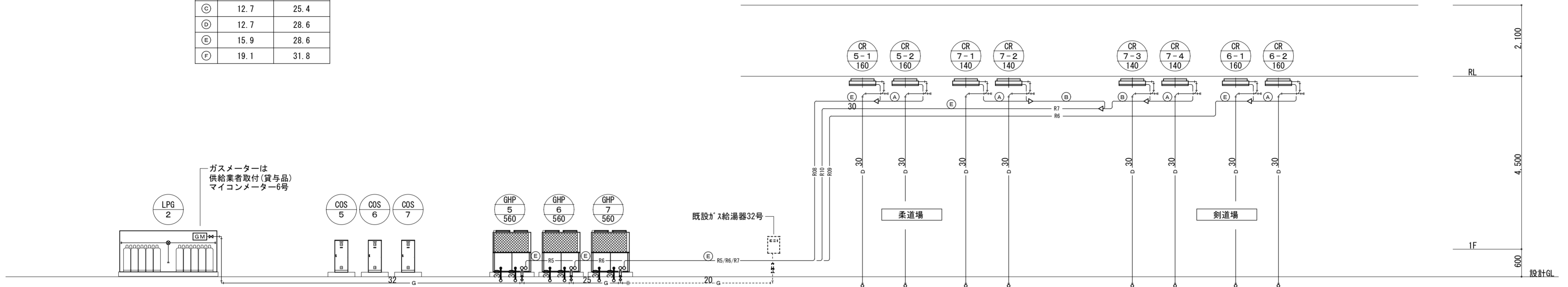
機器表

記号	機器名称	仕様	動力		台数	設置場所	備考
			φ-V	kW			
GHP 5 560	ガスヒートポンプ式	型式 電源自立型(停電時自立発電) 560形親機	3-200		1	屋外(地上)	
	エアコン	冷房能力 56.0 kW 暖房能力 63.0 kW	(冷房)	1.33		(柔道場用)	
	(マルチエアコン室外機)	ガス消費量(冷房)49.2 kW:発電時 ガス消費量(暖房)45.6 kW:発電時	(暖房)	1.19			
		"(冷房)46.1 kW:非発電時 "(暖房)42.7 kW:非発電時					
		分岐管 RC基礎(防振ｺﾞﾙﾌ敷15mm) 他付属品共					
COS 5	電源切替盤	型式 鋼板製屋外据置型(メーカー標準品)			1	屋外(地上)	
		自立運転切替スイッチ組込					
		ダウントランス内蔵 参考寸法:1715H x 700W x 250 D					
CR 5-1 160	ガスヒートポンプ式	型式 天吊160形	1-200		2	柔道場×2	
	エアコン	冷房能力 16.0 kW 暖房能力 18.0 kW	(冷房)	0.103			
	(マルチエアコン室内機)	送風機出力 0.080 kW	(暖房)	0.103			
		個別リモコン(個数は電気系統図参照) 他付属品共					
GHP 6 560	ガスヒートポンプ式	型式 電源自立型(停電時自立発電) 560形親機	3-200		1	屋外(地上)	
	エアコン	冷房能力 56.0 kW 暖房能力 63.0 kW	(冷房)	1.33		(剣道場用)	
	(マルチエアコン室外機)	ガス消費量(冷房)49.2 kW:発電時 ガス消費量(暖房)45.6 kW:発電時	(暖房)	1.19			
		"(冷房)46.1 kW:非発電時 "(暖房)42.7 kW:非発電時					
		分岐管 RC基礎(防振ｺﾞﾙﾌ敷15mm) 他付属品共					
COS 6	電源切替盤	型式 鋼板製屋外据置型(メーカー標準品)			1	屋外(地上)	
		自立運転切替スイッチ組込					
		ダウントランス内蔵 参考寸法:1715H x 700W x 250 D					
CR 6-1 160	ガスヒートポンプ式	型式 天吊160形	1-200		2	剣道場×2	
	エアコン	冷房能力 16.0 kW 暖房能力 18.0 kW	(冷房)	0.103			
	(マルチエアコン室内機)	送風機出力 0.080 kW	(暖房)	0.103			
		個別リモコン(個数は電気系統図参照) 他付属品共					
GHP 7 560	ガスヒートポンプ式	型式 電源自立型(停電時自立発電) 560形親機	3-200		1	屋外(地上)	
	エアコン	冷房能力 56.0 kW 暖房能力 63.0 kW	(冷房)	1.33		(柔道/剣道場用)	
	(マルチエアコン室外機)	ガス消費量(冷房)49.2 kW:発電時 ガス消費量(暖房)45.6 kW:発電時	(暖房)	1.19			
		"(冷房)46.1 kW:非発電時 "(暖房)42.7 kW:非発電時					
		分岐管 RC基礎(防振ｺﾞﾙﾌ敷15mm) 他付属品共					
COS 7	電源切替盤	型式 鋼板製屋外据置型(メーカー標準品)			1	屋外(地上)	
		自立運転切替スイッチ組込					
		ダウントランス内蔵 参考寸法:1715H x 700W x 250 D					
CR 7-1 140	ガスヒートポンプ式	型式 天吊140形	1-200		4	柔道場×2	
	エアコン	冷房能力 14.0 kW 暖房能力 16.0 kW	(冷房)	0.084		剣道場×2	
	(マルチエアコン室内機)	送風機出力 0.080 kW	(暖房)	0.084			
		個別リモコン(個数は電気系統図参照) 他付属品共					
特記事項	<ul style="list-style-type: none"> ・室内機の防球ガードはメーカー標準品とする。 ・表記のガス消費量、電気容量等は参考値とする。 ・冷媒ガスは新冷媒(R410A)とし、冷媒追加充填、試運転調整を含む。 ・室内外連絡配線・配管は本工事とする。 ・室内機は標準フィルター付属とする。 ・非常時操作説明資料を作成し現場に貼付けること。(説明資料の内容及び貼付場所は監督員との協議による。) 						

工事名称	R 8 営繕 城西高等学校神山校 神・神領 体育館等空調設備新設工事 (着手日指定型)	図面名称	空調設備 機器表			森岡 設備設計	図番 M-02
		縮尺	A2:N.T.S A3:71%縮小	設計 竣工	R.2 R.		
		建築設備士登録番号 第19EB-7073RA号 代表者 森岡英夫 小松島市中田町字上浜田42番地の1 TEL.0885-32-2022 FAX.0885-32-2022			通し番号 10		

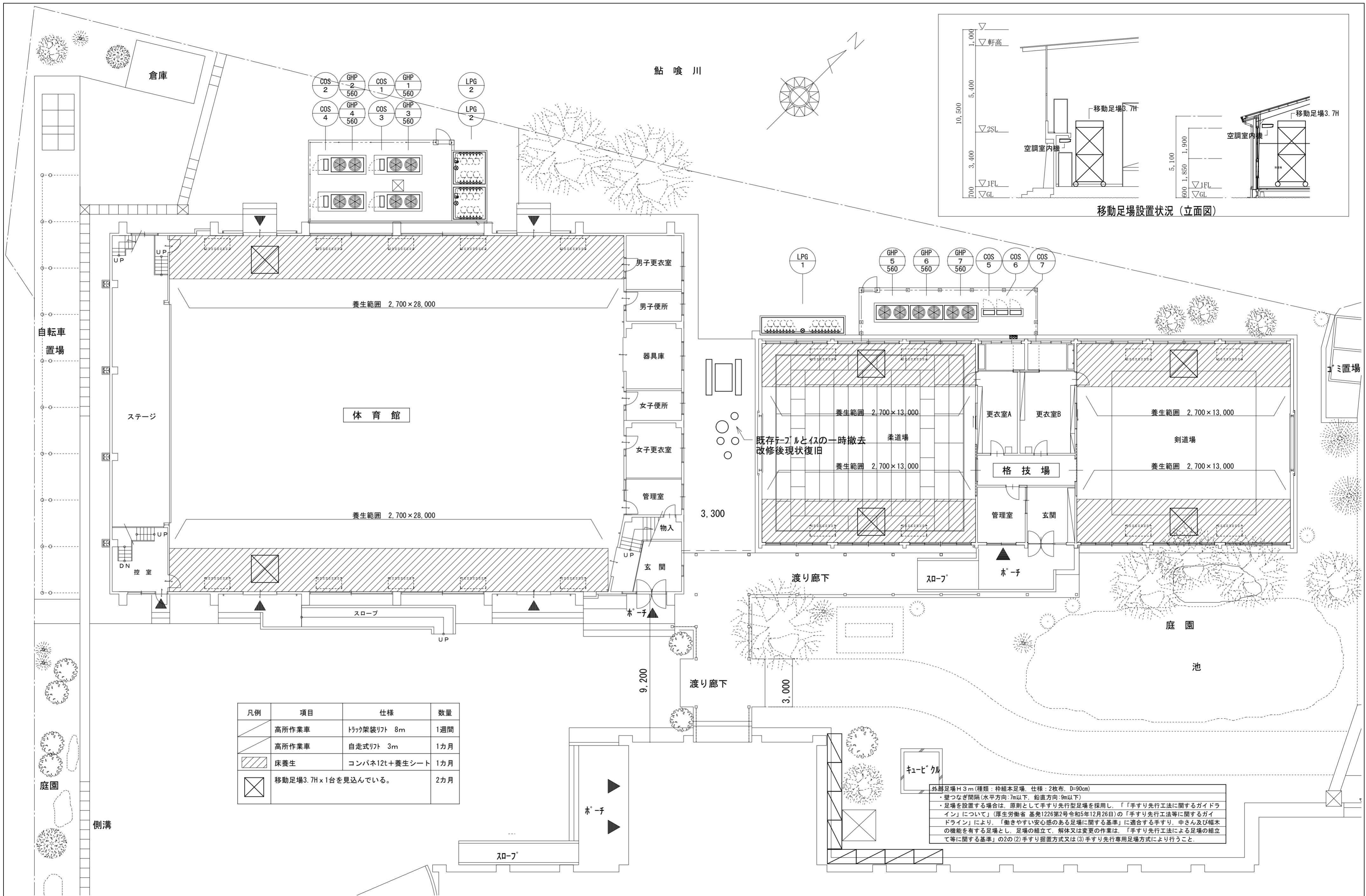
冷媒配管サイズリスト

記号	液管	ガス管
(A)	9.5	15.9
(B)	9.5	22.2
(C)	12.7	25.4
(D)	12.7	28.6
(E)	15.9	28.6
(F)	19.1	31.8



系統図 (配管)

工事名称	R 8 営繕 城西高等学校神山校 神・神領 体育館等空調設備新設工事 (着手日指定型)	図面名称	空調設備 系統図		森岡 設備設計	図番 M-03
		縮尺	A2: 1/100 A3: 71%縮小	設計 R8.2 竣工 R .		
		建築設備士登録番号 第19EB-7073RA号 代表者 森岡英夫 小松島市中田町字上浜田42番地の1 TEL.0885-32-2022 FAX.0885-32-2022				

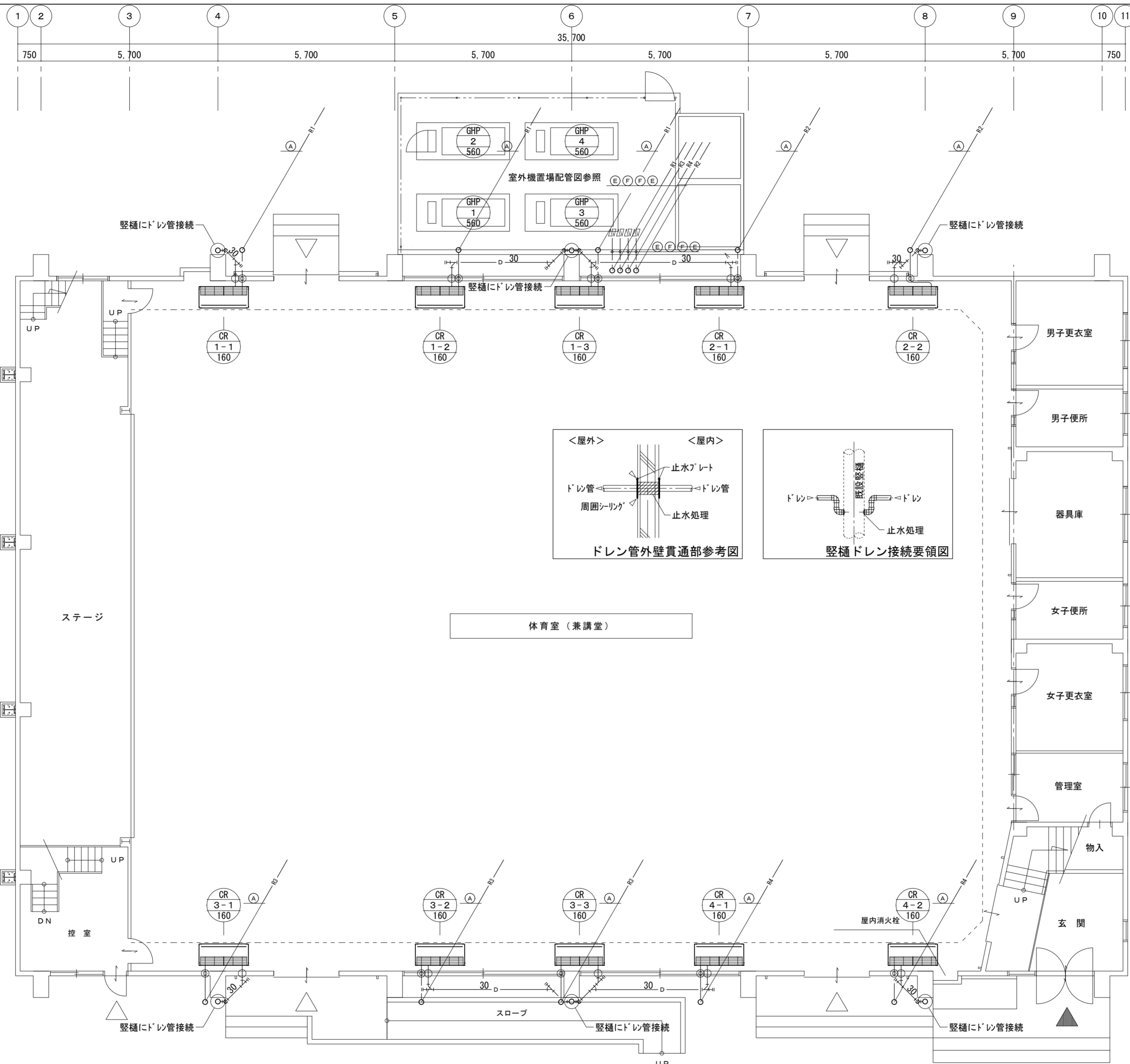


凡例	項目	仕様	数量
	高所作業車	トラック架装リフト 8m	1週間
	高所作業車	自走式リフト 3m	1か月
	床養生	コンパネ12t+養生シート	1か月
	移動足場3.7H x 1台を見込んでいます。		2か月

キュービクル

外部足場H3m(種類: 枠組本足場、仕様: 2枚布、D=90cm)

- ・壁つなぎ間隔(水平方向: 7m以下、鉛直方向: 9m以下)
- ・足場を設置する場合は、原則として手すり先行型足場を採用し、「手すり先行工法に関するガイドライン」について(厚生労働省 基発1226第2号令和5年12月26日)の「手すり先行工法等に関するガイドライン」により、「働きやすい安心感のある足場に関する基準」に適合する手すり、中さん及び幅木の機能を有する足場とし、足場の組立て、解体又は変更の作業は、「手すり先行工法による足場の組立て等に関する基準」の(2)手すり据置方式又は(3)手すり先行専用足場方式により行うこと。

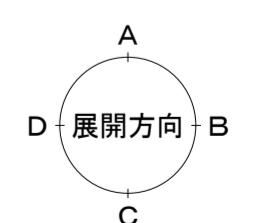


凡例(コ抜き)

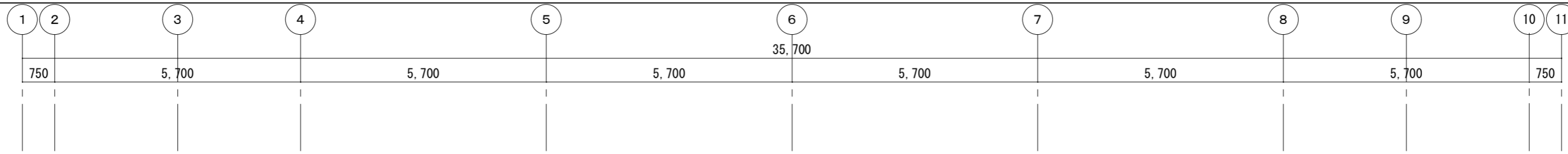
記号	口径	箇所
○	ドレン管 40φ	10
◎	冷媒管 110φ	10

冷媒配管サイズリスト

記号	液管	ガス管
Ⓐ	9.5	15.9
Ⓑ	9.5	22.2
Ⓒ	12.7	25.4
Ⓓ	12.7	28.6
Ⓔ	15.9	28.6
Ⓕ	19.1	31.8



工事名称	R 8 営繕 城西高等学校神山校 神・神領 体育館等空調設備新設工事 (着手日指定型)	図面名称	体育館 空調設備 1階平面図		森岡 設備設計	図番 M-05
		縮尺	A2:1/100 A3:71%縮小	設計 R8.2 竣工 R		
		建築設備士登録番号 第19EB-7073RA号 代表者 森岡 英夫 小松島市中田町字上浜田42番地の1 TEL.0885-32-2022 FAX.0885-32-2022				

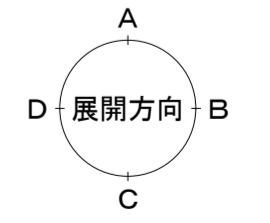
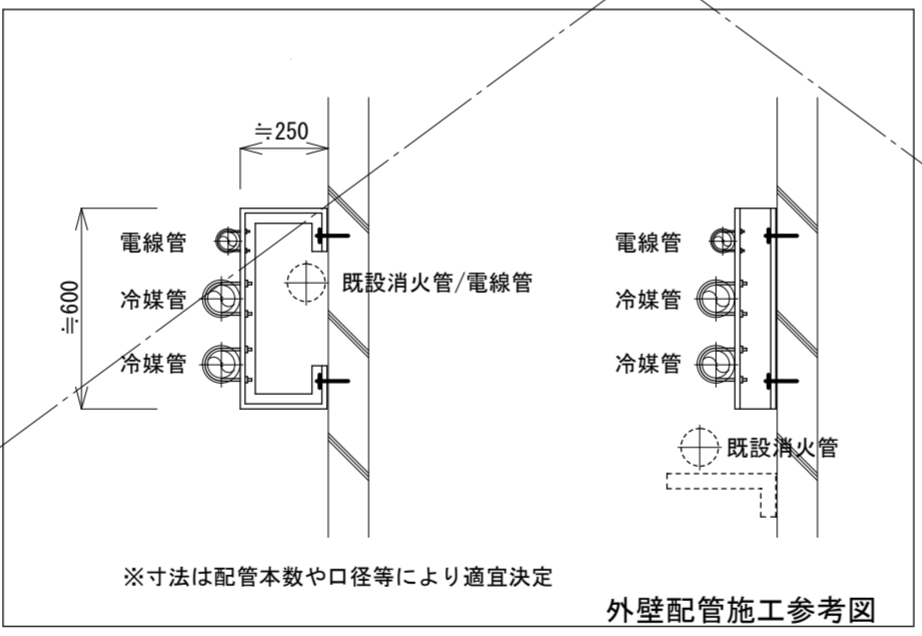
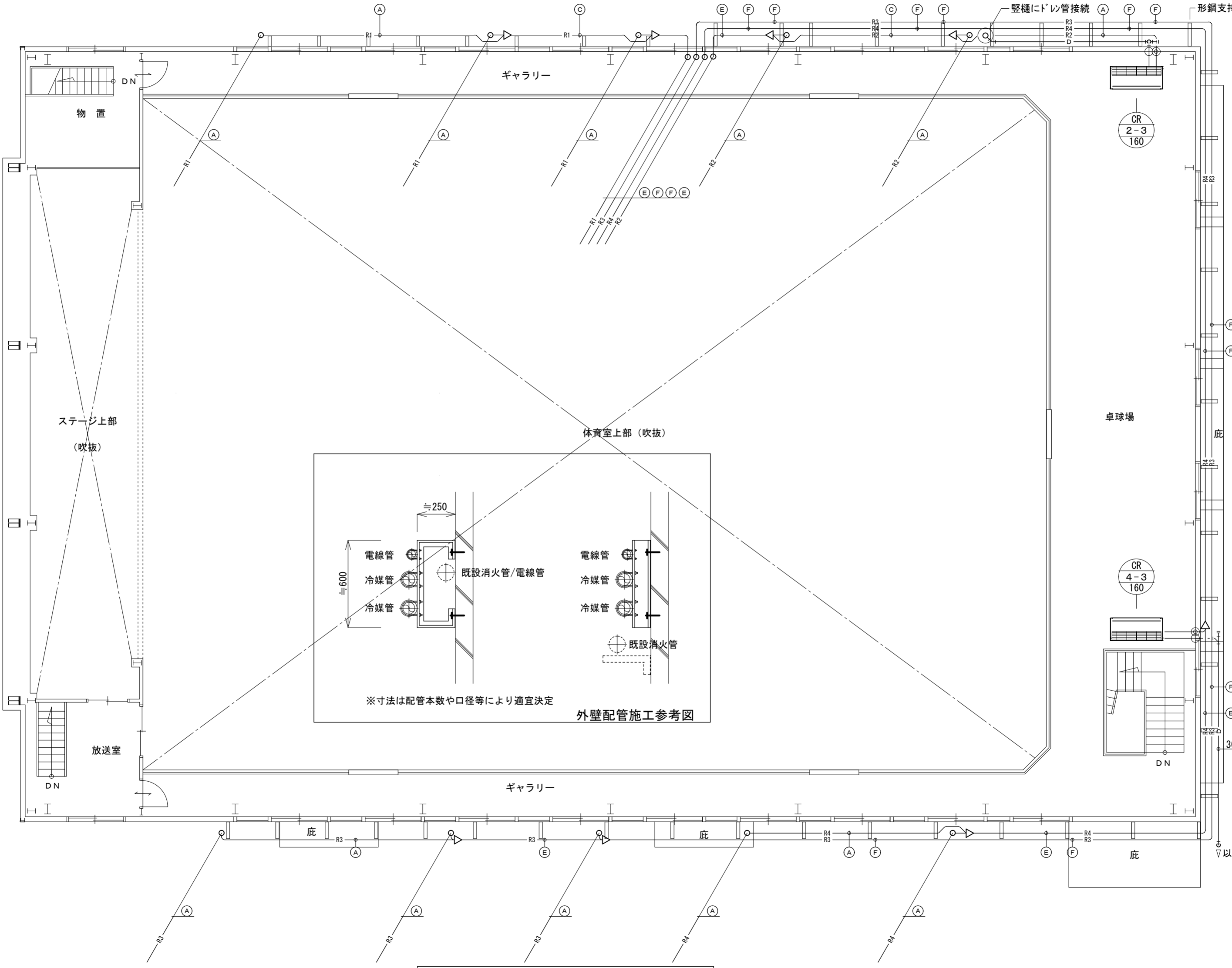
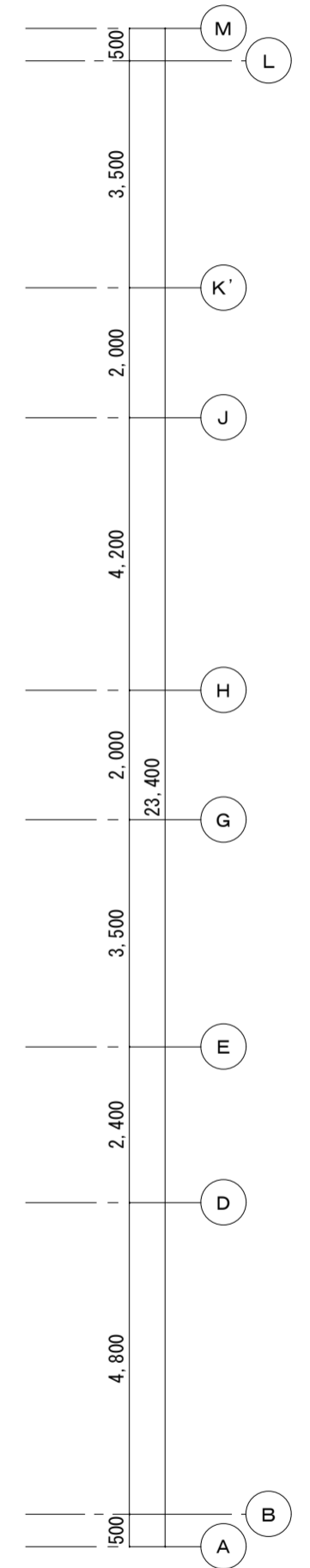
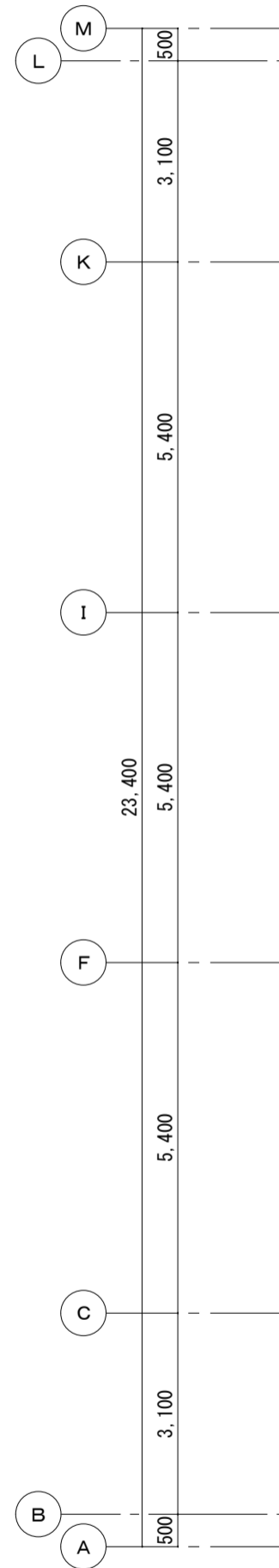


凡例 (コブ抜き)

記号	口径	箇所
○	ドレン管 40φ	2
◎	冷媒管 110φ	2

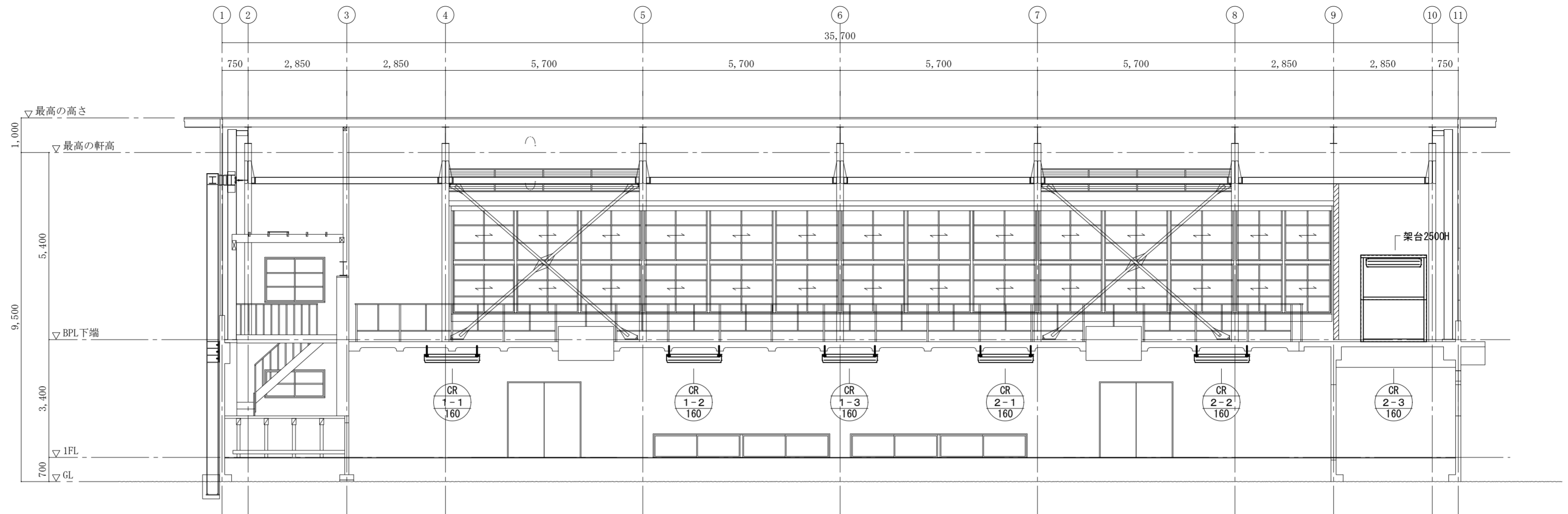
冷媒配管サイズリスト

記号	液管	ガス管
Ⓐ	9.5	15.9
Ⓑ	9.5	22.2
Ⓒ	12.7	25.4
Ⓓ	12.7	28.6
Ⓔ	15.9	28.6
Ⓕ	19.1	31.8

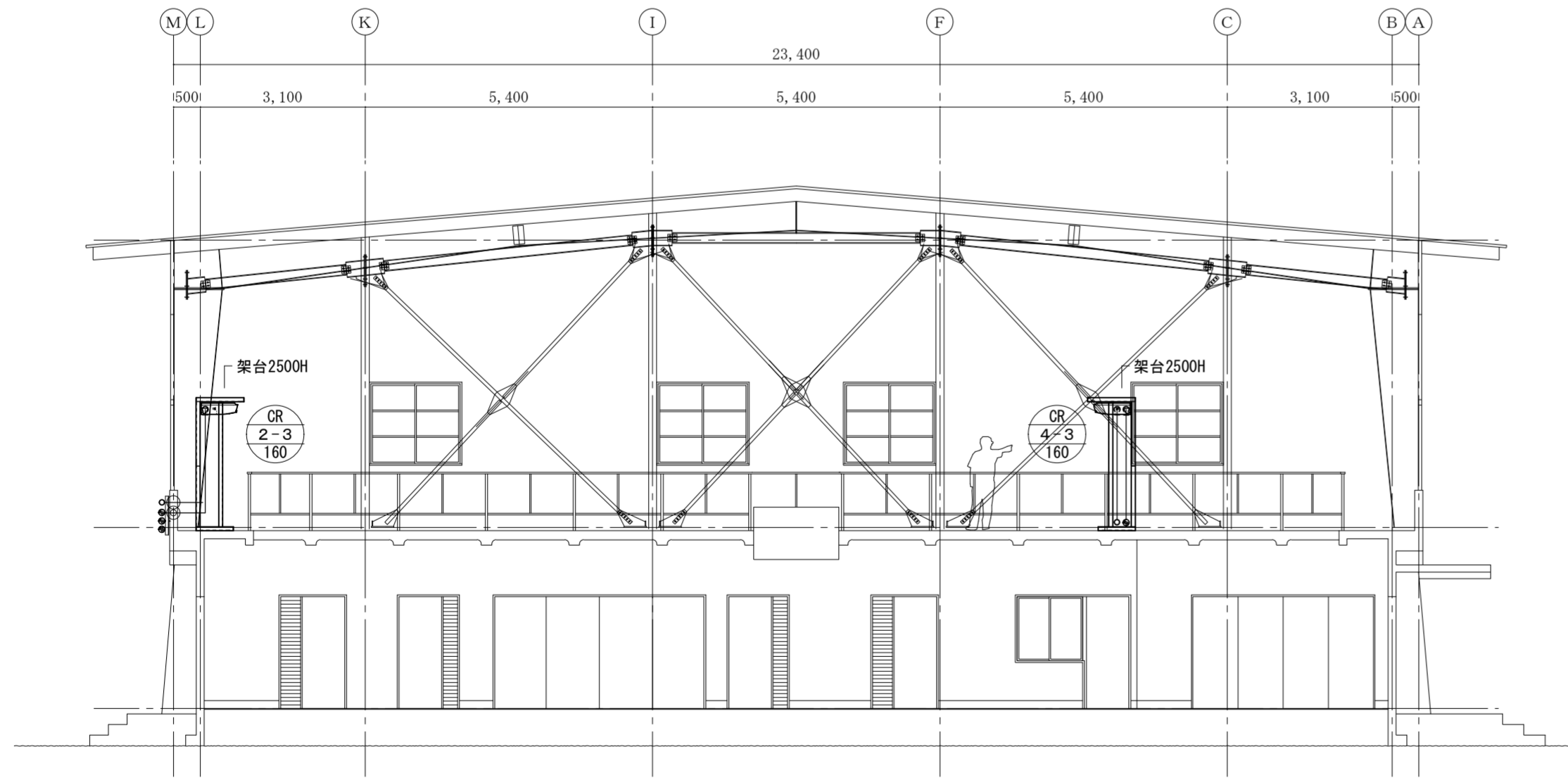


2階平面図 1/100

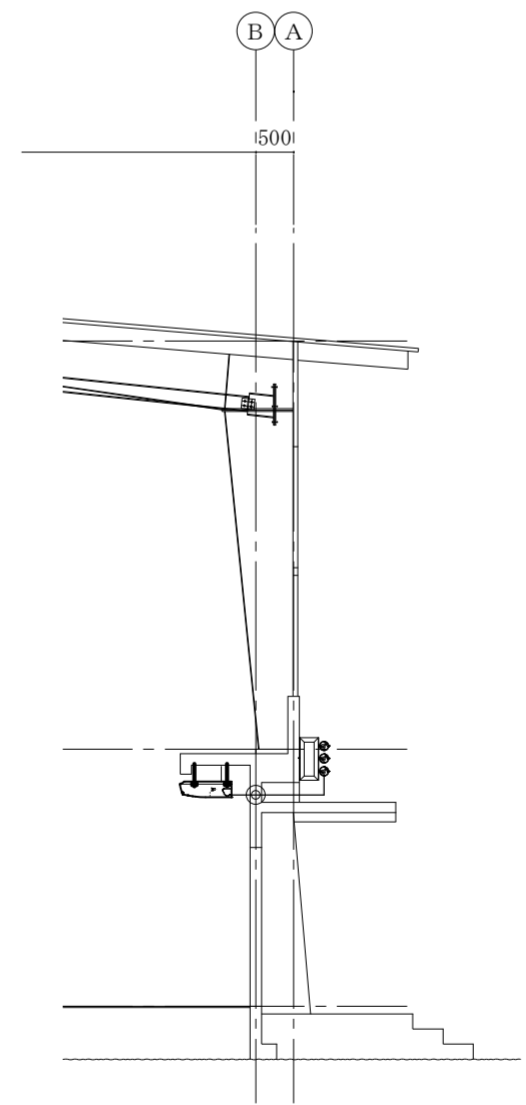
工事名称	R8営繕 城西高等学校神山校 神・神領 体育館等空調設備新設工事 (着手日指定型)	図面名称	体育館 空調設備 2階平面図		森岡 設備設計	図番 M-06
		縮尺	A2:1/100 A3:71%縮小	設計 R8.2 竣工 R		
		建築設備士登録番号 第19EB-7073RA号 代表者 森岡 英夫 小松島市中田町字上浜田42番地の1 TEL.0885-32-2022 FAX.0885-32-2022				



A面 展開図 1/100



B面 展開図 1/100



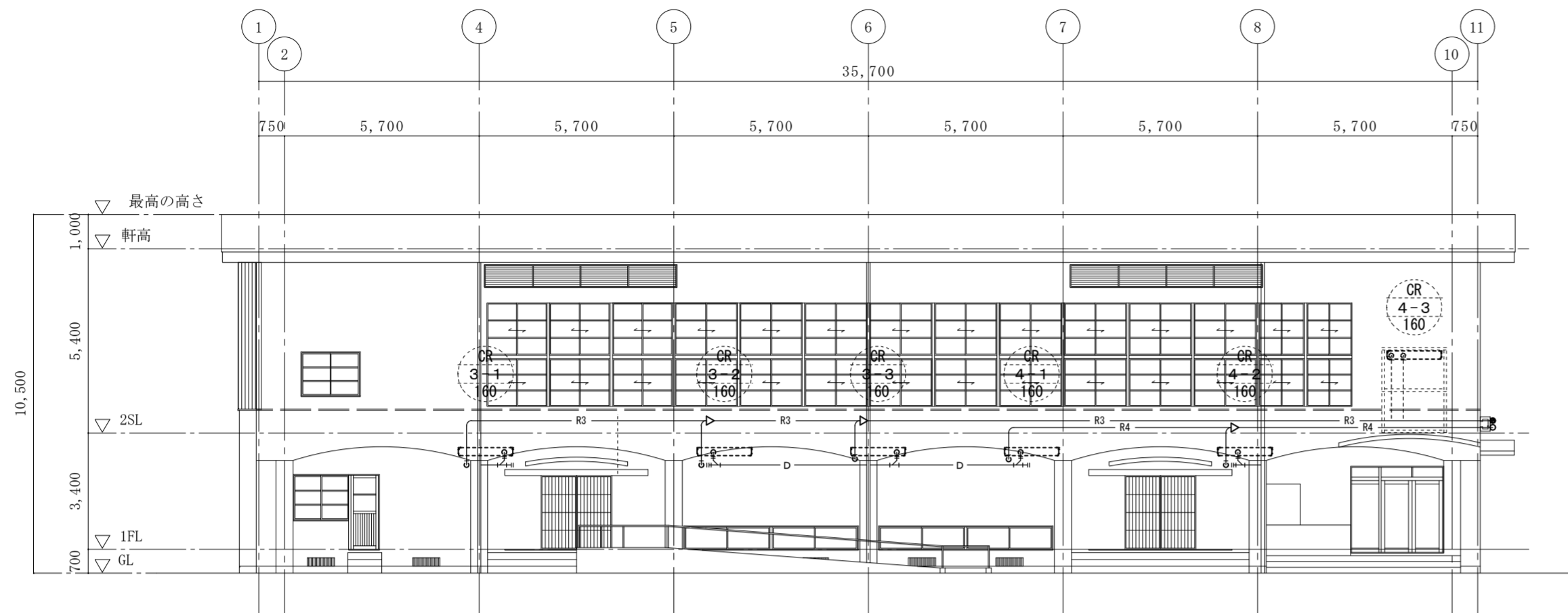
B面 展開図 1/100

凡例 (コ抜き)

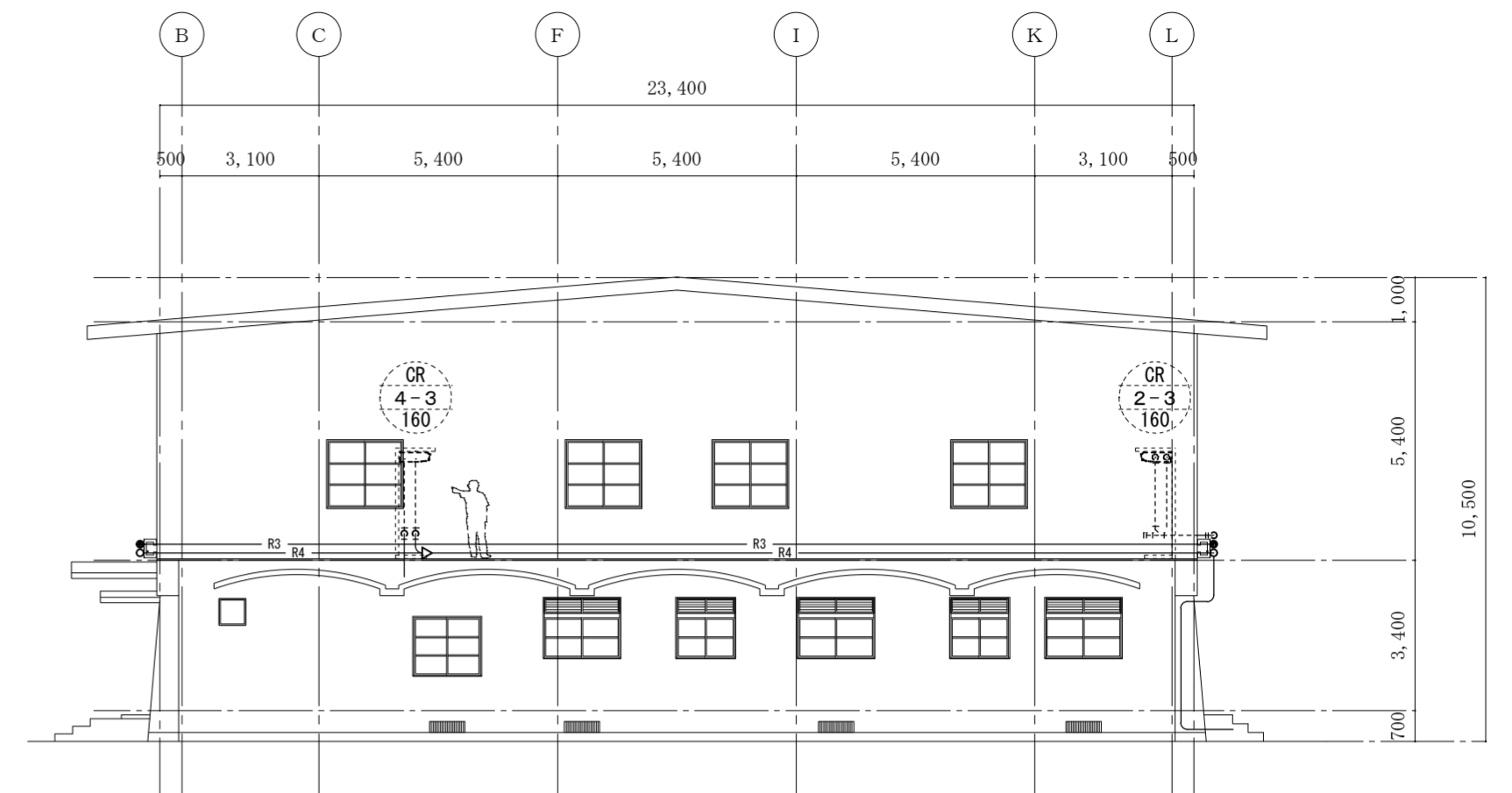
記号	口径	箇所
○	ドレン管 40φ	-
◎	冷媒管 110φ	-

※箇所数は平面図参照

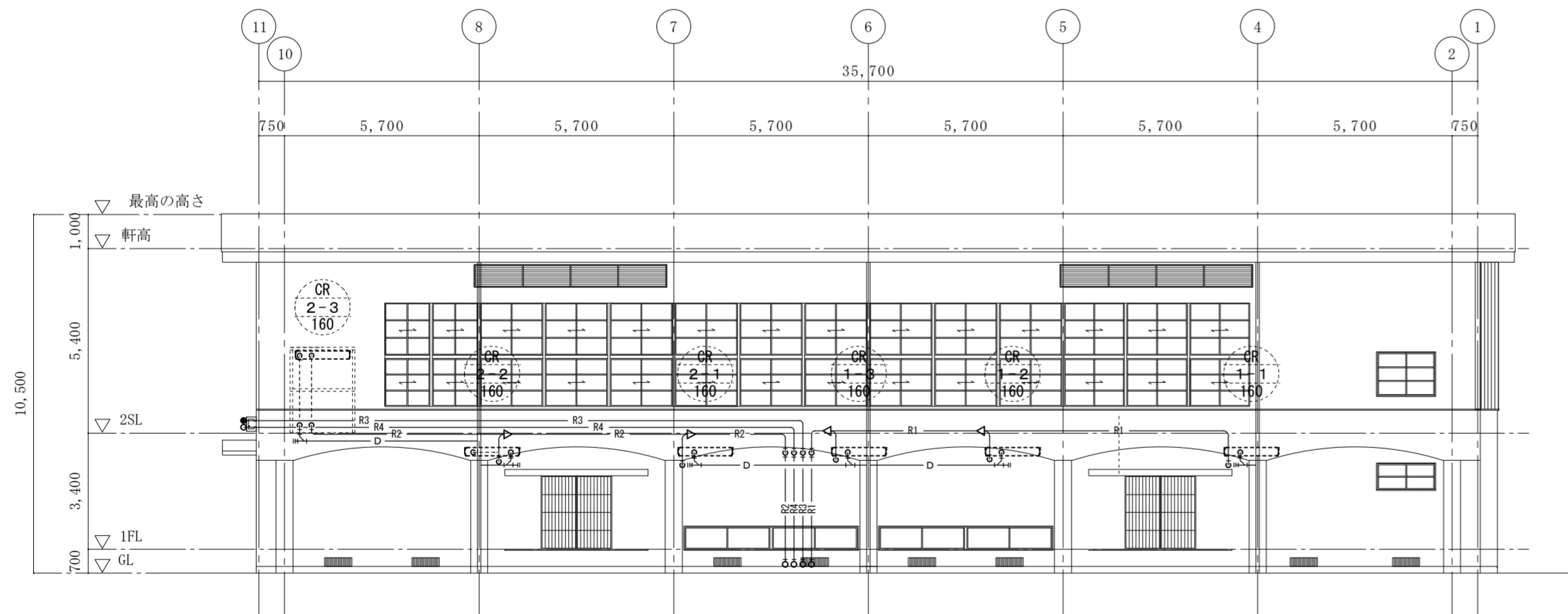
工事名称 R8営繕 城西高等学校神山校 神・神領 体育館等空調設備新設工事 (着手日指定型)	図面名称 体育館 空調設備 展開図	森岡 設備設計 建築設備士登録番号 第19EB-7073RA号 代表者 森岡英夫 小松島市中田町字上浜田42番地の1 TEL.0885-32-2022 FAX.0885-32-2022	図番 M-07
	縮尺 A2:1/100 設計 R8.2 A3:71%縮小 竣工 R		通し番号 15



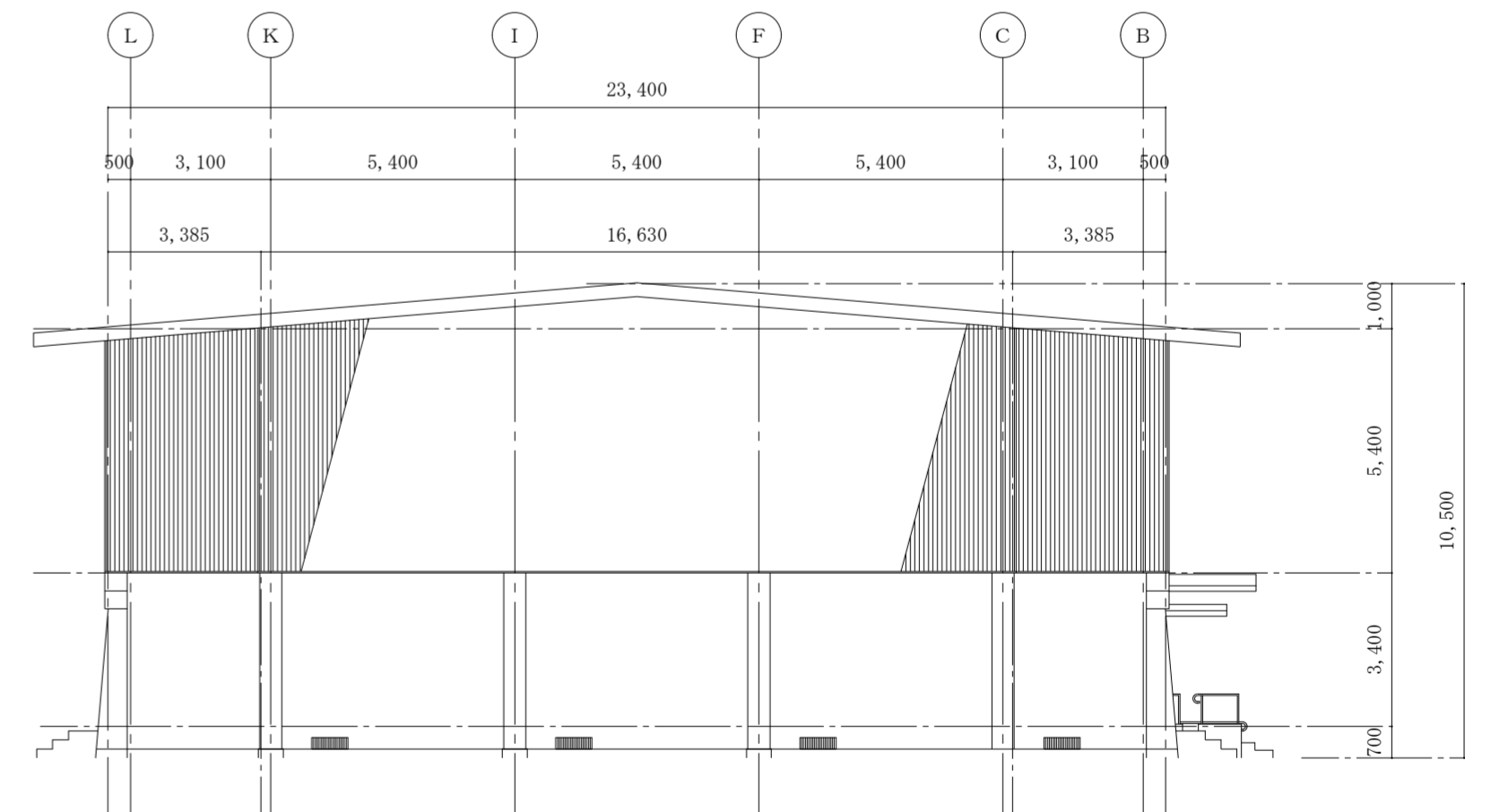
南側 立面図 1/150



東側 立面図 1/150



北側 立面図 1/150



西側 立面図 1/150

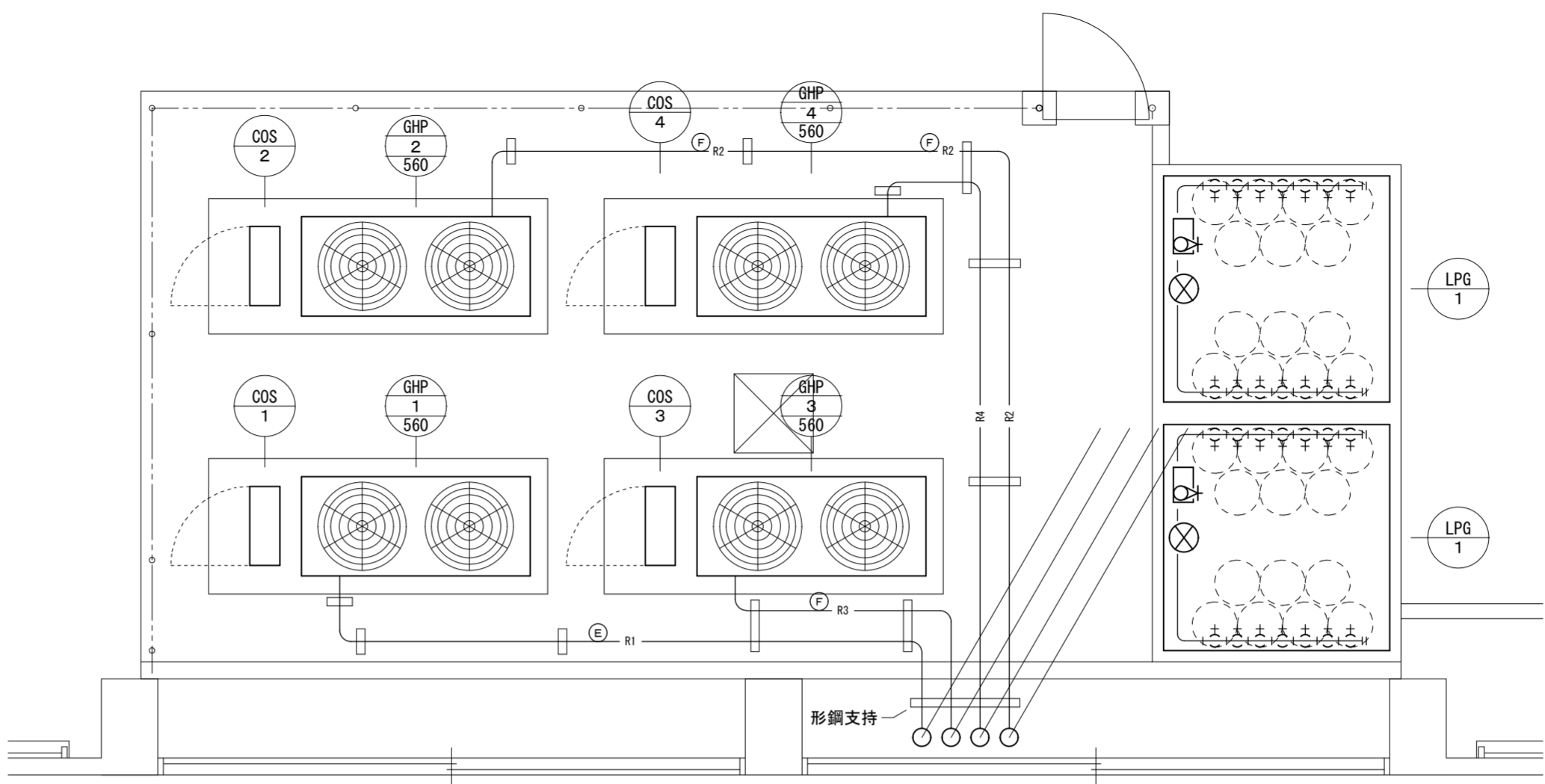
図面名称	体育館 空調設備 立面図			図番	M-08
	縮尺	A2:1/150 A3:71%縮小	設計 R8.2 竣工 R		通し番号
工事名称	R8 営繕 城西高等学校神山校 神・神領 体育館等空調設備新設工事 (着手日指定型)			代表者	森岡英夫
				建築設備士登録番号	第19EB-7073RA号
				TEL	0885-32-2022
				FAX	0885-32-2022
				小松島市中田町字上浜田42番地の1	

森岡 設備設計

代表者 森岡英夫
小松島市中田町字上浜田42番地の1 TEL.0885-32-2022 FAX.0885-32-2022

冷媒配管サイズリスト

記号	液管	ガス管
Ⓐ	9.5	15.9
Ⓑ	9.5	22.2
Ⓒ	12.7	25.4
Ⓓ	12.7	28.6
Ⓔ	15.9	28.6
Ⓕ	19.1	31.8

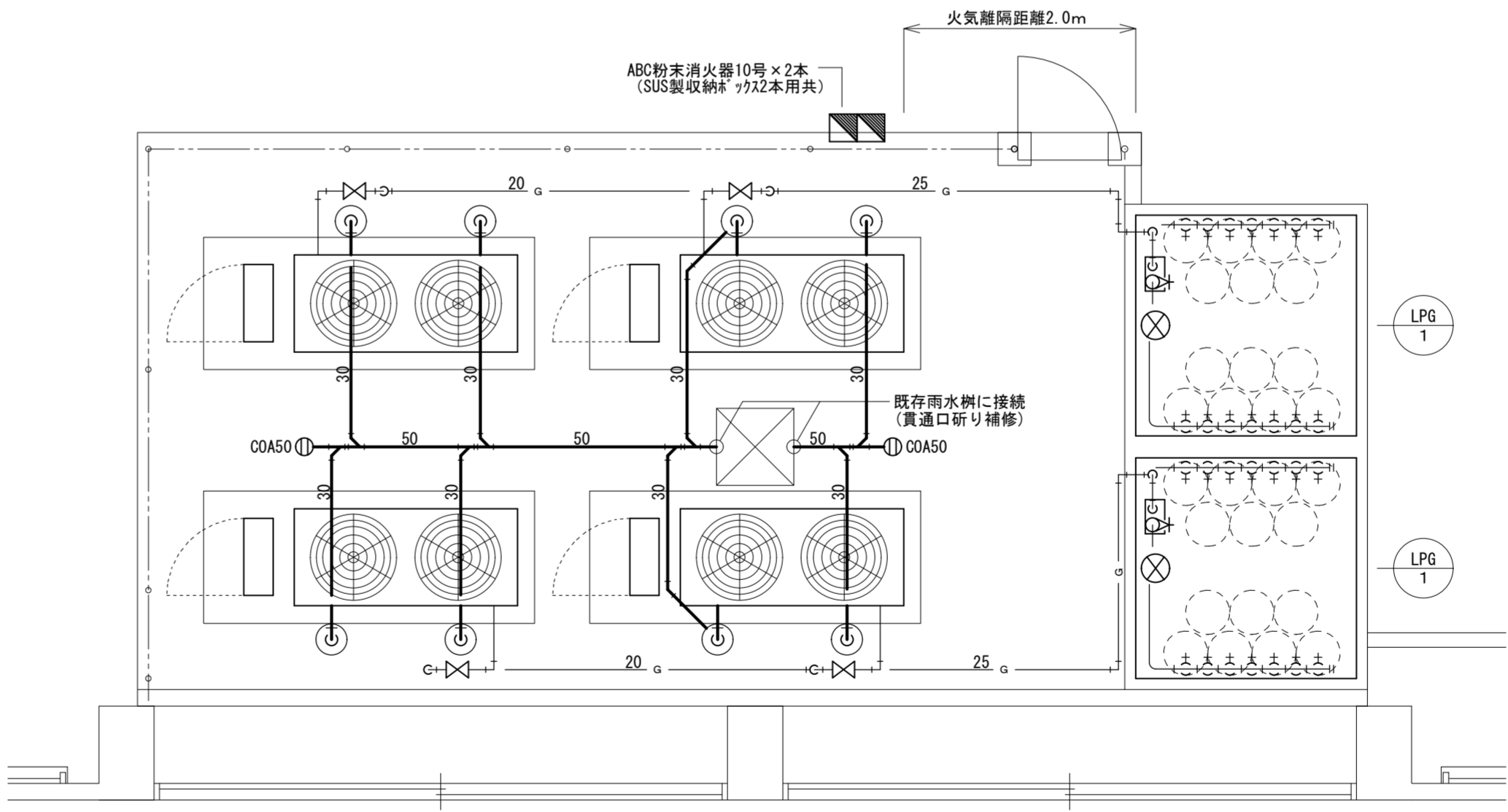


室外機置場 配管図(冷媒管) 1/50

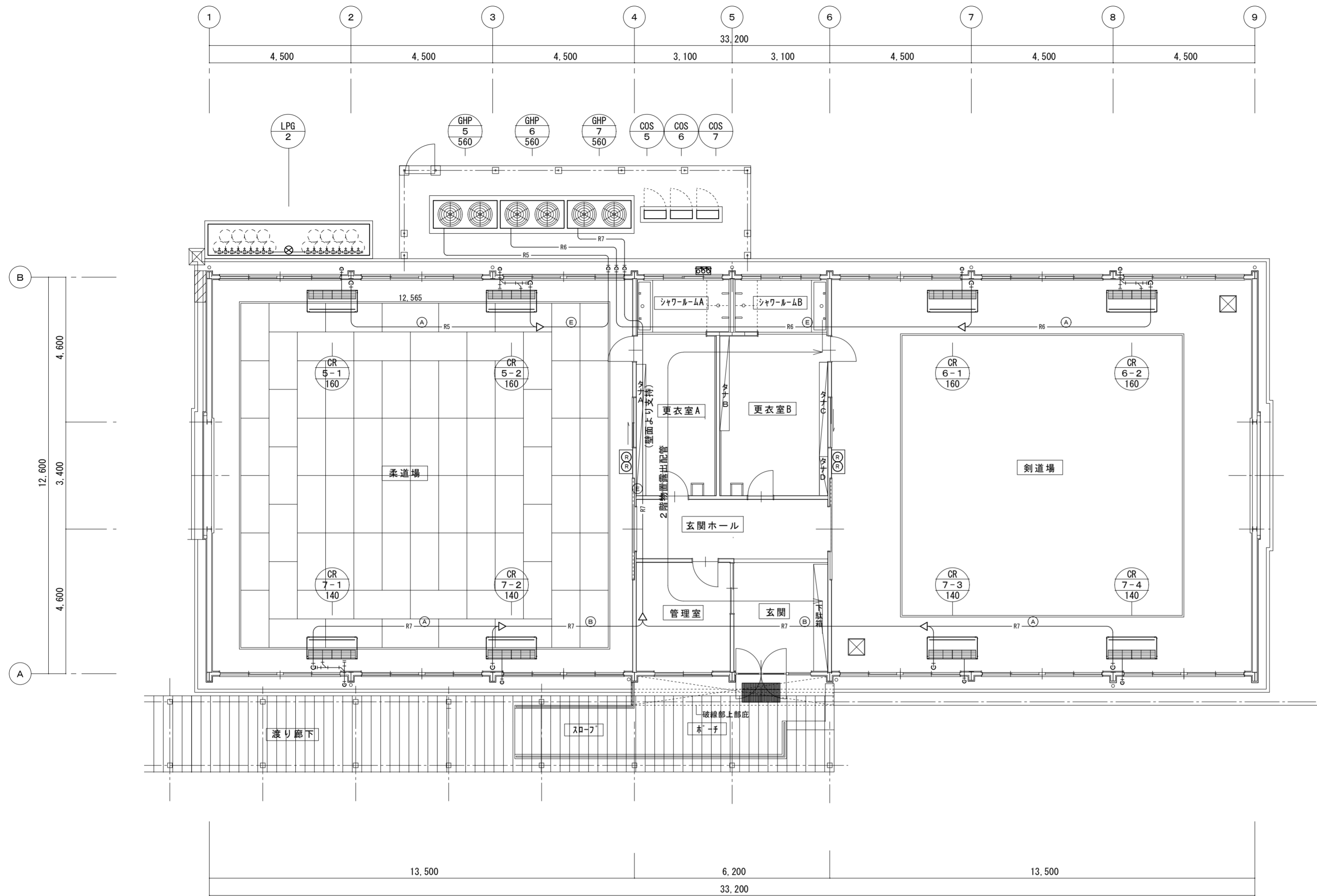
室外機廻りガス接続部材	口径	数量
ガス用ホースバルブ (BAV)	20A	4組
ガス用フレキシブルチューブ (FJ)		

凡例 (コブ抜き)

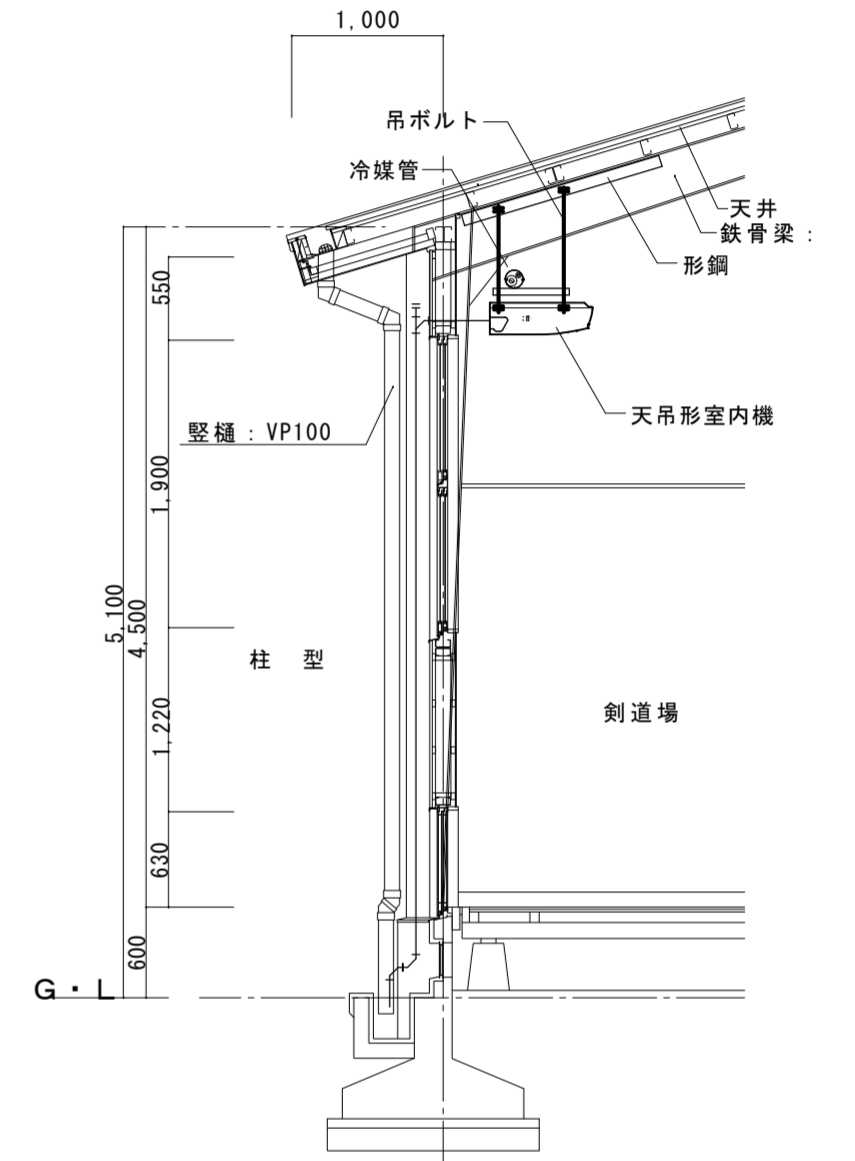
記号	口径	箇所
○	ドレン管 50φ	2



室外機置場 配管図(ガス・ドレン管) 1/50



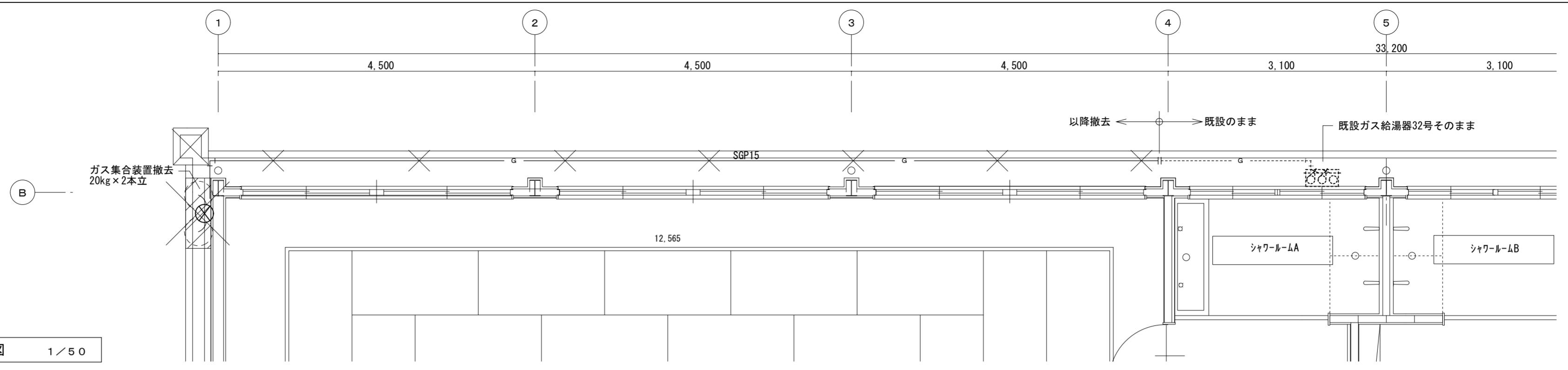
1階平面図 1/100



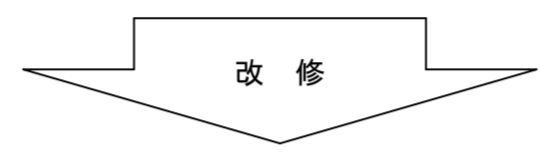
参考断面図 1/50

冷媒配管サイズリスト

記号	液管	ガス管
A	9.5	15.9
B	9.5	22.2
C	12.7	25.4
D	12.7	28.6
E	15.9	28.6
F	19.1	31.8

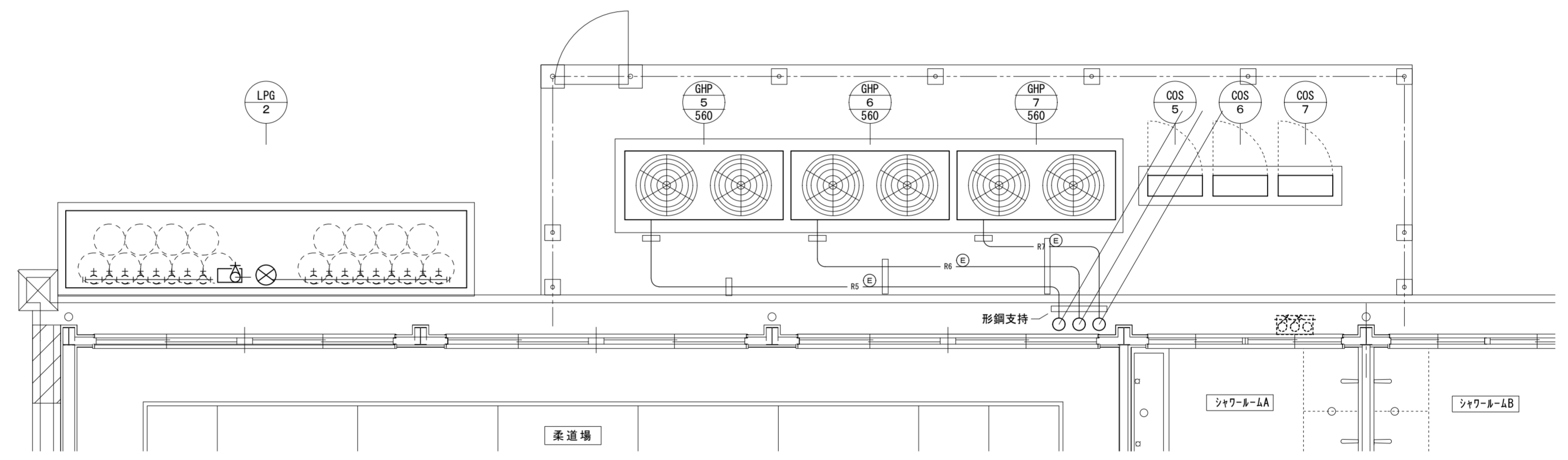


改修前 室外機置場 配管図 1/50



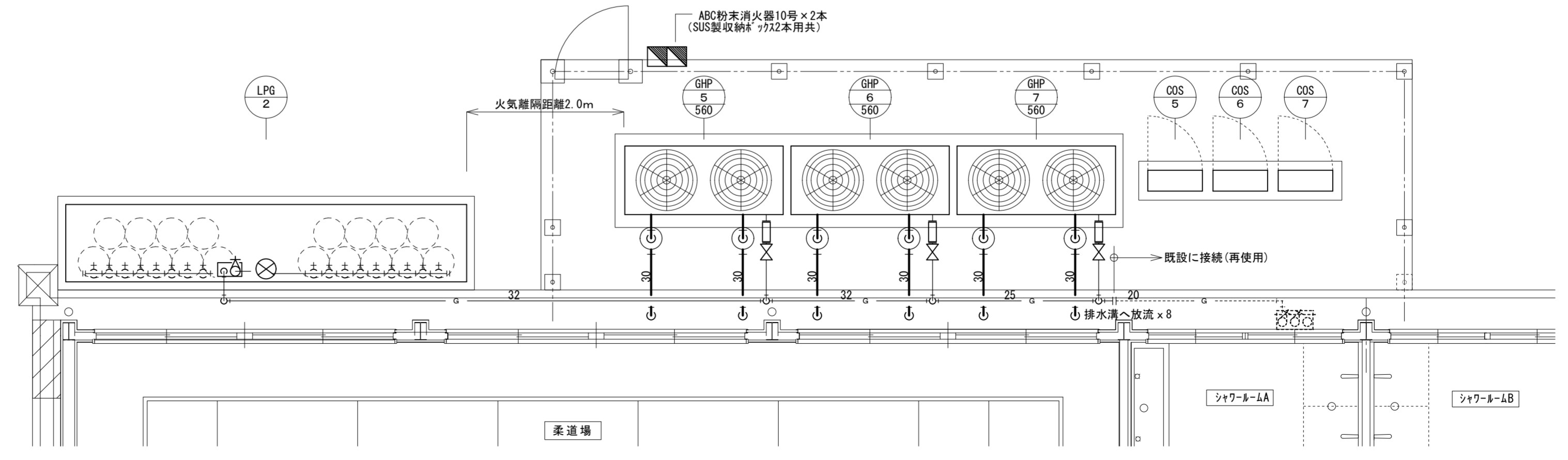
冷媒配管サイズリスト

記号	液管	ガス管
A	9.5	15.9
B	9.5	22.2
C	12.7	25.4
D	12.7	28.6
E	15.9	28.6
F	19.1	31.8



改修後 室外機置場 配管図(冷媒管) 1/50

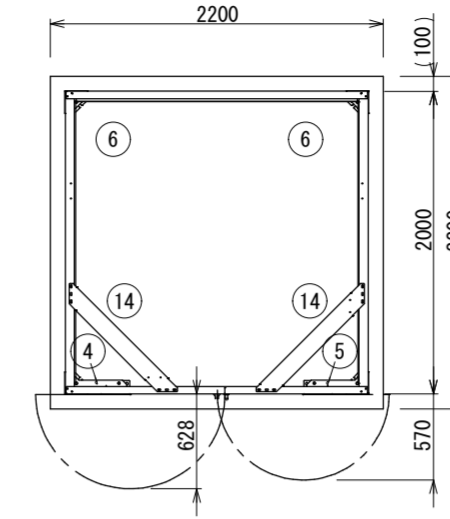
室外機廻りガス接続部材	口径	数量
ガス用ホースバルブ(BAV)	20A	3組
ガス用フレキシブルチューブ(FJ)		



改修後 室外機置場 配管図(ガス・ストレン管) 1/50

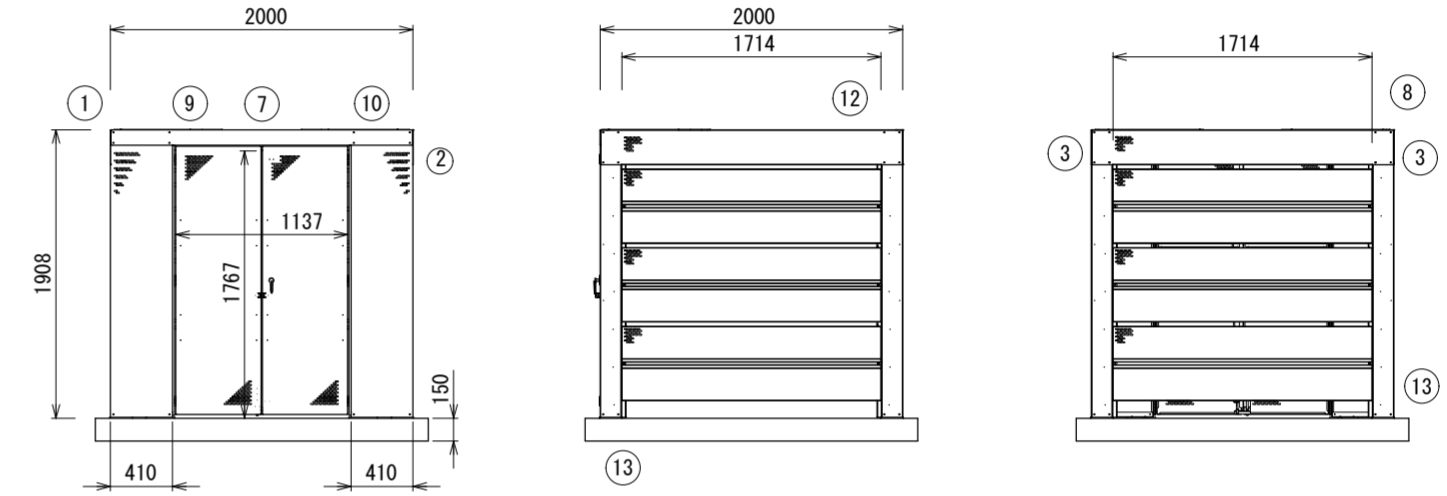
機器表

記号	機器名称	仕様	動力		台数	設置場所	備考
			φ-V	kW			
LPG 1	LPGガス集合装置	14本立て集合装置 (7+7)本	----	----	2	屋外(地上)	
		外部警報取出し機能付、自動切替圧力調整器(20kg/h)、予備調整器(20kg/h)				(体育館用)×2	
		マイコン型ガスメーター(LPGガス納入業者取付)					
		ヘッダー、逆止弁付根本バルブ、高圧ホース、高圧圧力計、ストレーナー、中間バルブ					
		水抜きバルブ、容器固定金物(転倒防止鎖共)、その他付属品共					
		LPGガス容器収納庫(50kg容器14本用:高耐食溶融めっき鋼板(既製品)) RC基礎共					
LPG 2	LPGガス集合装置	18本立て集合装置 (9+9)本	----	----	1	屋外(地上)	
		外部警報取出し機能付、自動切替圧力調整器(20kg/h)、予備調整器(20kg/h)				(格技場用)	
		マイコン型ガスメーター(LPGガス納入業者取付)					
		ヘッダー、逆止弁付根本バルブ、高圧ホース、高圧圧力計、ストレーナー、中間バルブ					
		水抜きバルブ、容器固定金物(転倒防止鎖共)、その他付属品共					
		LPGガス容器収納庫(50kg容器18本用:高耐食溶融めっき鋼板(既製品)) RC基礎共					
特記事項							
・本図は参考であり形状・寸法等の記載内容により製造者を限定するものではない。							



14	コーナー補強	2	高耐食めっき鋼板
13	パネル(1714)	9	高耐食めっき鋼板
12	側枠	2	高耐食めっき鋼板
11	横柱	9	高耐食めっき鋼板
10	右扉	1	高耐食めっき鋼板
9	左扉	1	高耐食めっき鋼板
8	後枠	1	高耐食めっき鋼板
7	前枠	1	高耐食めっき鋼板
6	後土台	2	高耐食めっき鋼板
5	前土台 R	1	高耐食めっき鋼板
4	前土台 L	1	高耐食めっき鋼板
3	後柱	2	高耐食めっき鋼板
2	前柱 R	1	高耐食めっき鋼板
1	前柱 L	1	高耐食めっき鋼板
部品番号	品名	個数	記事

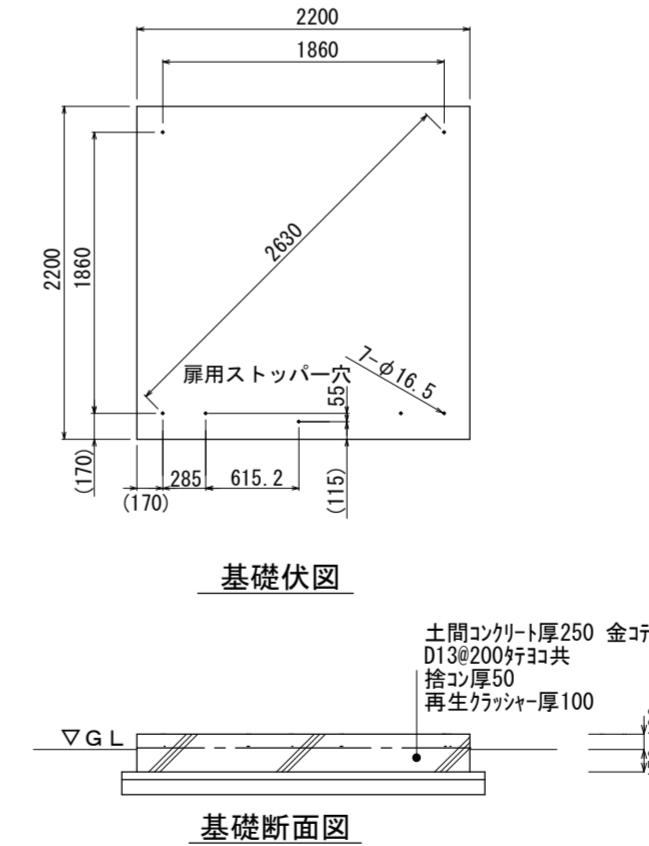
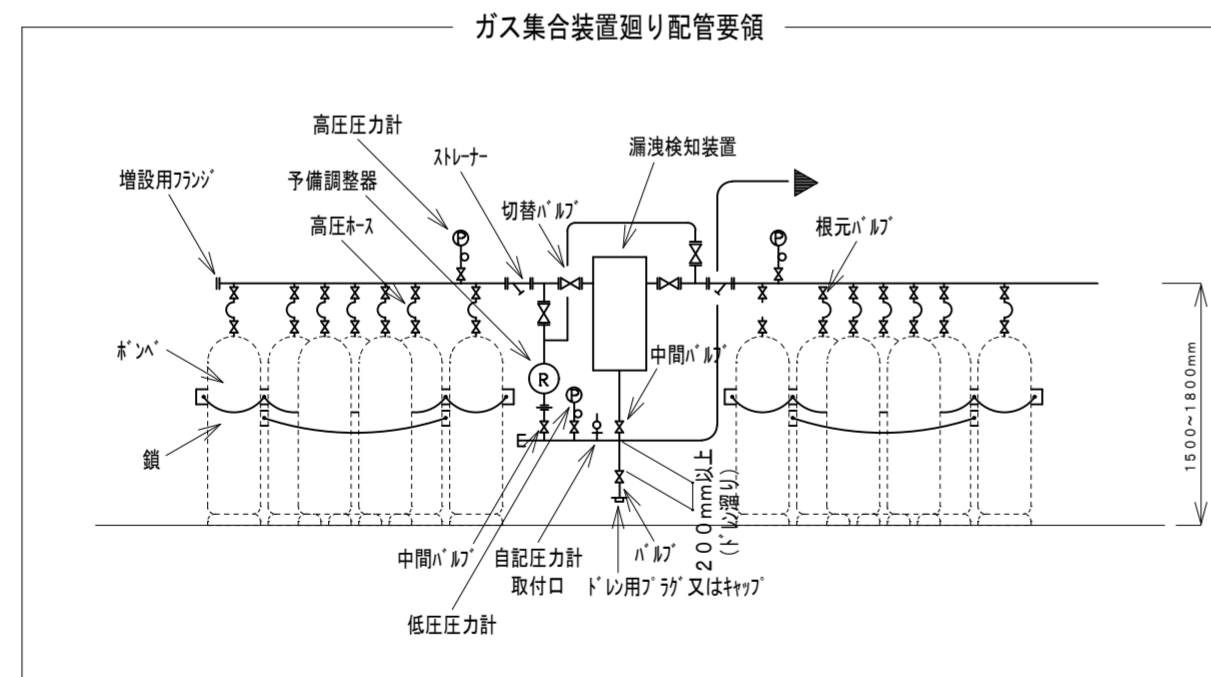
※壁・上部パネルはパンチングパネル



LPG
1
×2

LPGガス容器収納庫参考図 1/50

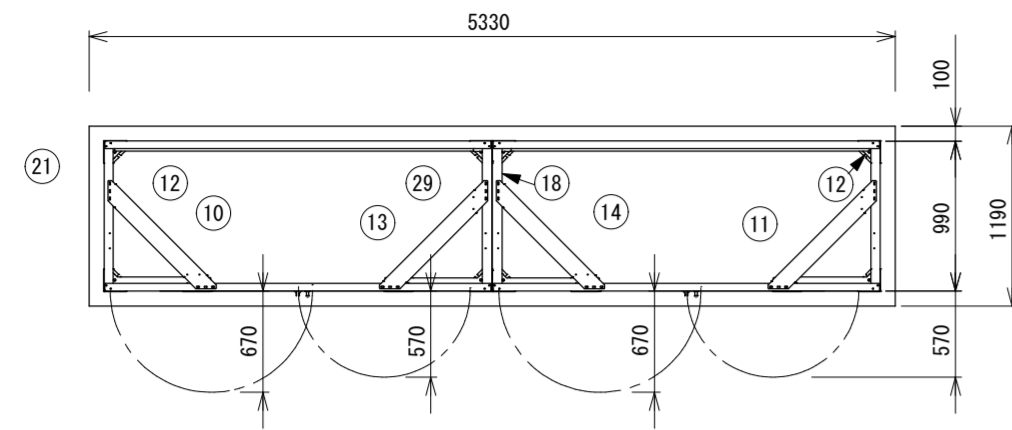
※本図は参考であり形状・寸法等の記載内容により製造者を限定するものではない。



収納庫基礎参考図 1/50

※本図は参考であり形状・寸法等の記載内容により製造者を限定するものではない。

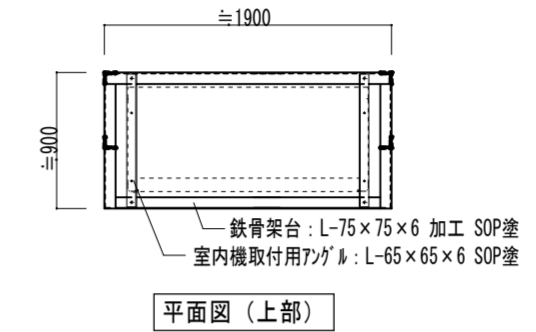
図面名称	LPGガス設備 機器表・収納庫参考図			森岡 設備設計	図番 M-12
	縮尺	A2:1/50 A3:71%縮小	設計 R8.2 竣工 R		
工事名称	R8 営繕 城西高等学校神山校 神・神領 体育館等空調設備新設工事 (着手日指定型)			建築設備士登録番号 第19EB-7073RA号 代表者 森岡 英夫 小松島市中田町字上浜田42番地の1 TEL.0885-32-2022 FAX.0885-32-2022	



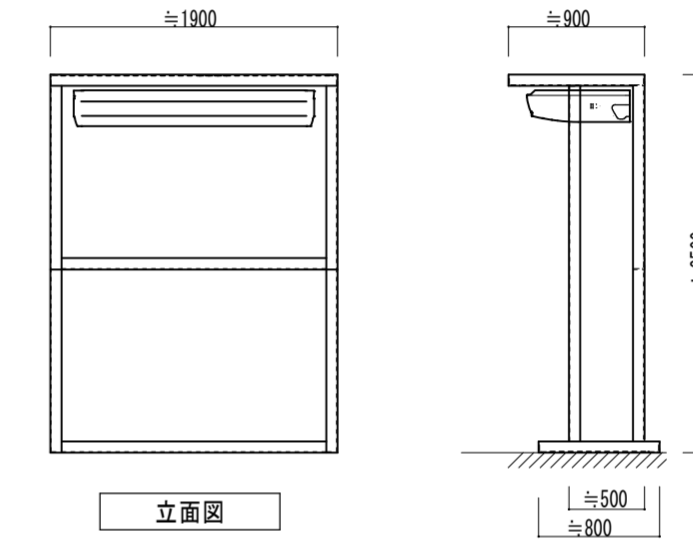
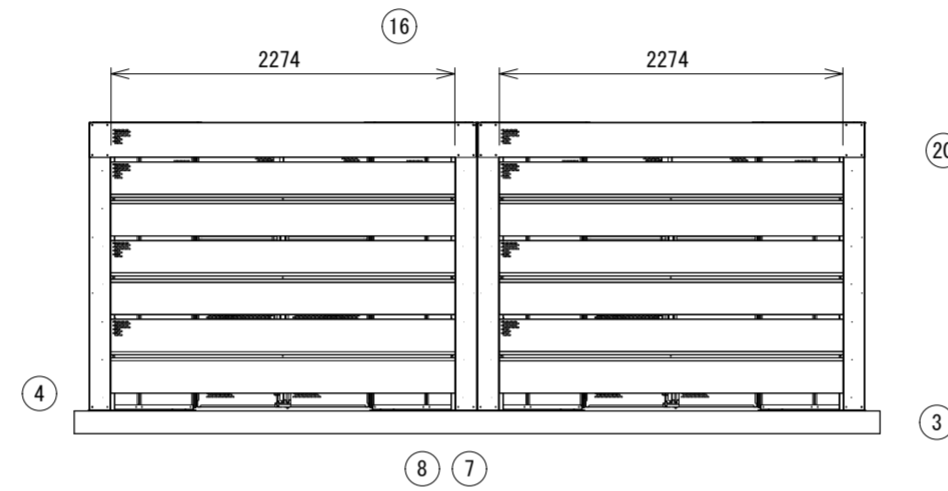
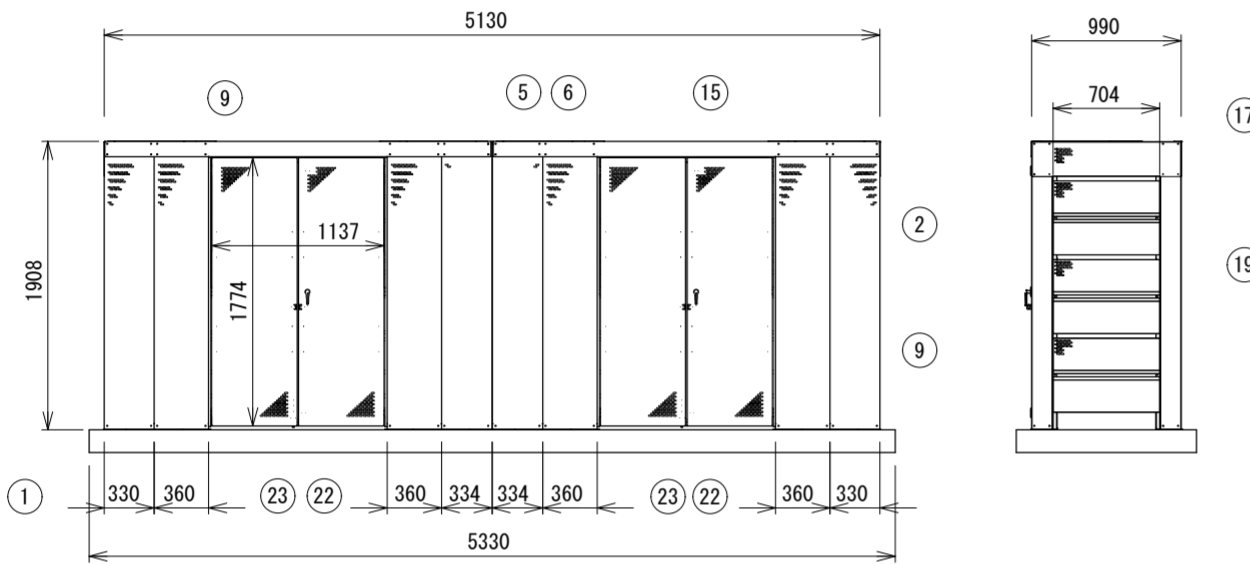
12	後土台	2	高耐食めつき鋼板				
11	前土台 R	1	高耐食めつき鋼板	23	左扉	2	高耐食めつき鋼板
10	前土台 L	1	高耐食めつき鋼板	22	右扉	2	高耐食めつき鋼板
9	前パネル	4	高耐食めつき鋼板	21	コーナー補強	4	高耐食めつき鋼板
8	中後柱 R	1	高耐食めつき鋼板	20	パネル(2274)	6	高耐食めつき鋼板
7	中後柱 L	1	高耐食めつき鋼板	19	パネル(704)	6	高耐食めつき鋼板
6	中前柱 R	1	高耐食めつき鋼板	18	中枠	2	高耐食めつき鋼板
5	中前柱 L	1	高耐食めつき鋼板	17	側枠	2	高耐食めつき鋼板
4	後柱 R	1	高耐食めつき鋼板	16	後枠	2	高耐食めつき鋼板
3	後柱 L	1	高耐食めつき鋼板	15	前枠	2	高耐食めつき鋼板
2	前柱 R	1	高耐食めつき鋼板	14	中前土台 R	1	高耐食めつき鋼板
1	前柱 L	1	高耐食めつき鋼板	13	中前土台 L	1	高耐食めつき鋼板
部品番号			品名	個数	記事	部品番号	
			品名	記事			

※壁・上部パネルはパンチングパネル

※壁・上部パネルはパンチングパネル



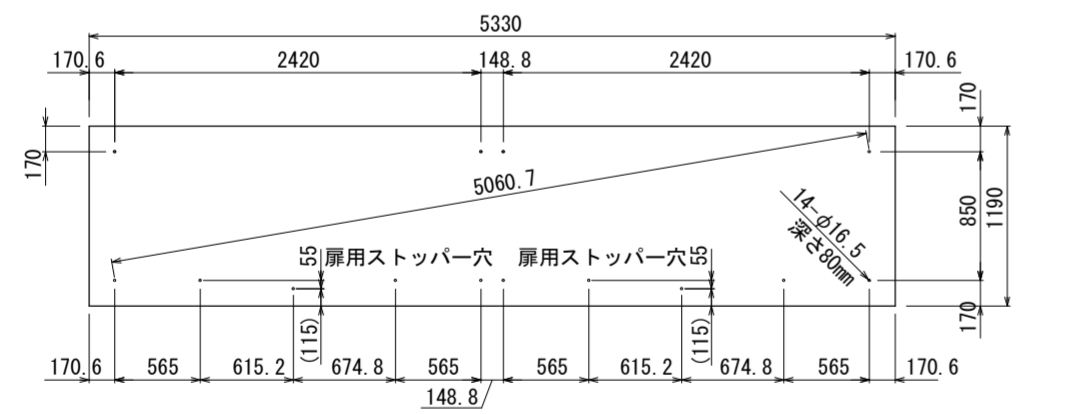
平面図(上部)



立面図

LPG 2 LPガス容器収納庫参考図 1/50

※本図は参考であり形状・寸法等の記載内容により製造者を限定するものではない。



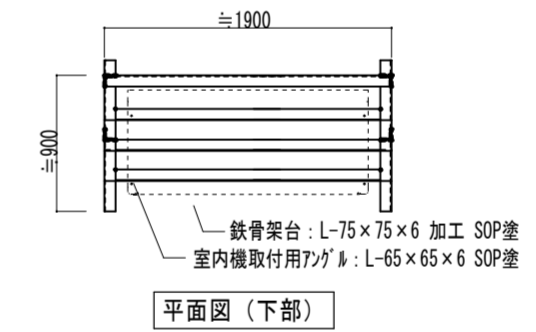
基礎伏図



基礎断面図

収納庫基礎参考図 1/50

※本図は参考であり形状・寸法等の記載内容により製造者を限定するものではない。



平面図(下部)

室内機用架台(参考図) 1/50

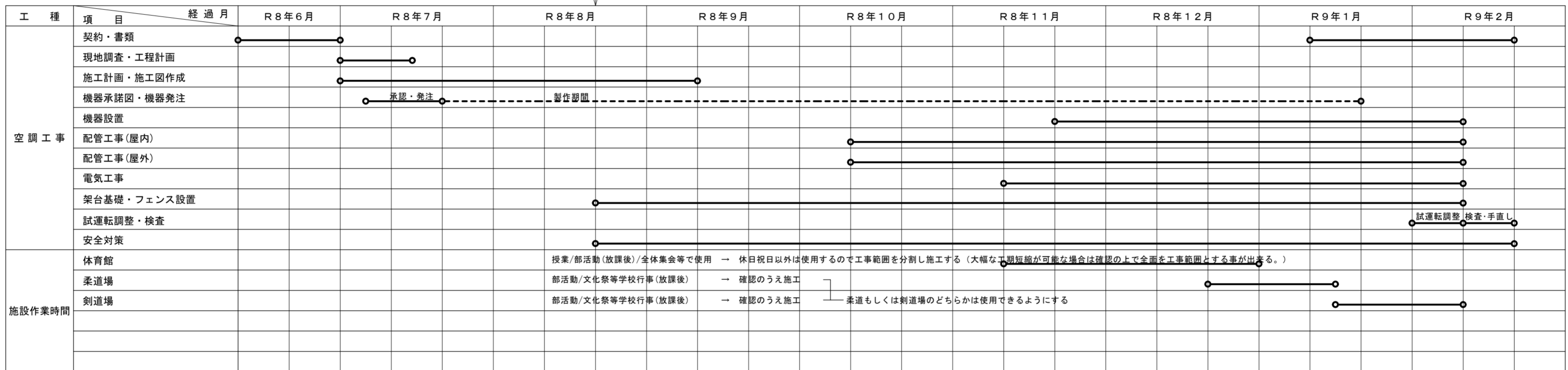
工事名称 R8営繕 城西高等学校神山校 神・神領 体育館等空調設備新設工事 (着手日指定型)

図面名称 LPガス設備 収納庫参考図・架台参考図
縮尺 A2:1/50 設計 R8.2
A3:71%縮小 竣工 R.

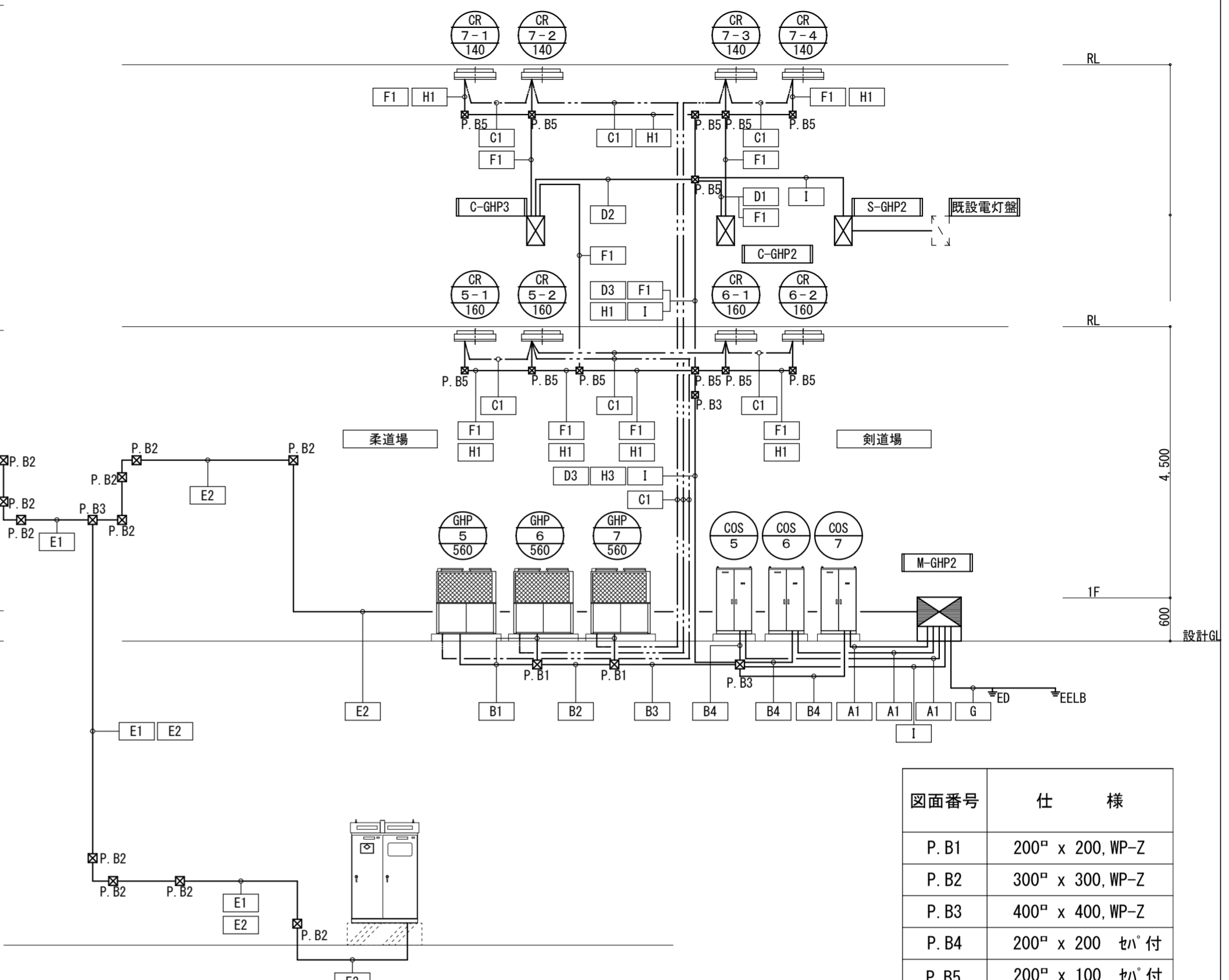
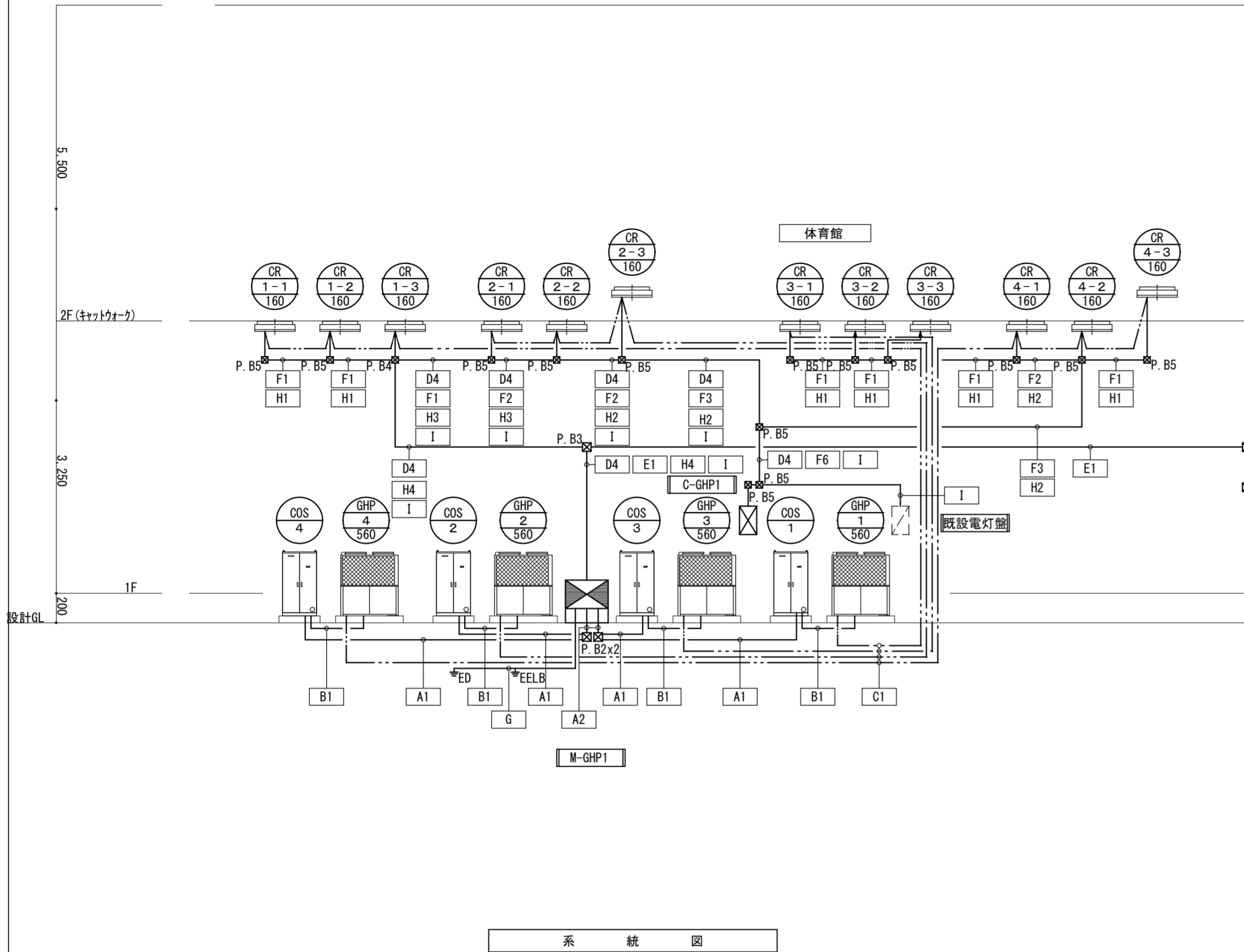
森岡設備設計
建築設備士登録番号 第19EB-7073RA号 代表者 森岡英夫
小松島市中田町字上浜田42番地の1 TEL.0885-32-2022 FAX.0885-32-2022

図番 M-13
通し番号 21

工程表 (参考)



- ※ 施設運用に極力支障が無いように工事計画すること。
- ※ 土日祝日及び長期休暇等の期間利用を検討する事
- ※ その日ごとに全てのものを養生しその日の業務終了とすること。
- ※ 騒音及び振動のある作業を行う場合は、施設管理者と協議の上、行うこと。



図面番号	仕様
P. B1	200 ^φ x 200, WP-Z
P. B2	300 ^φ x 300, WP-Z
P. B3	400 ^φ x 400, WP-Z
P. B4	200 ^φ x 200 ｾﾊﾞ付
P. B5	200 ^φ x 100 ｾﾊﾞ付

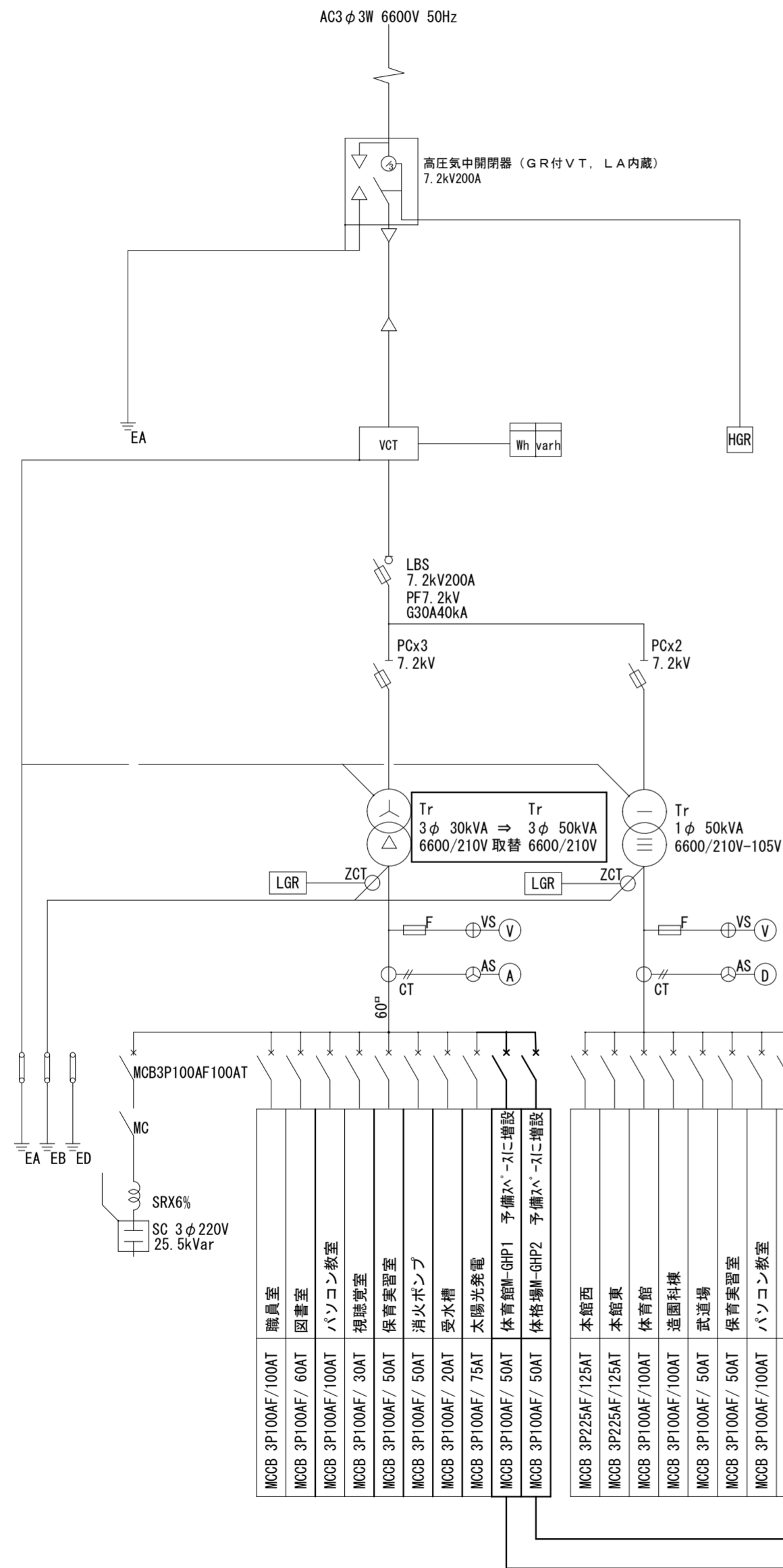
系 統 図

回路番号	配線	配管					備 考
		天井内 ﾋﾞｯｸ内	屋内露出	屋外露出	地中埋設	ｽﾘﾏﾞﾞｸ外内	
A1	EM-CE 5.5 ^φ - 3C	E3.5 ^φ x 2		G28		電源切替盤電源3φ200V, ED, EELB	M-GHP1→電源切替盤 室内機電源 1φ200V, EELB ｺﾝﾈｯﾄ盤 電源1φ100V
	EM-CE 3.5 ^φ - 3C EM-CE 5.5 ^φ - 2C x 2			G42		電源切替盤→室内機 電源切替盤→ｺﾝﾈｯﾄ盤C-GHP1	
A2	EM-CE 5.5 ^φ - 3C x 2	E3.5 ^φ x 2		G42		電源切替盤電源3φ200V, ED, EELB	M-GHP1→電源切替盤 室内機電源 1φ200V, EELB ｺﾝﾈｯﾄ盤 電源1φ100V
	EM-CE 3.5 ^φ - 3C EM-CE 5.5 ^φ - 2C x 2			G42		電源切替盤→室内機 電源切替盤→ｺﾝﾈｯﾄ盤C-GHP1	
B1	EM-CE 5.5 ^φ - 3C EM-CE 5.5 ^φ - 2C	E3.5 ^φ		G36		室外機電源 3φ200V, EELB 自立出力 1φ200V	電源切替盤→室外機 復電検知入力
	EM-CEE1.25 ^φ - 2C			G22		復電検知入力	
B2	EM-CE 5.5 ^φ - 3C x 2 EM-CE 5.5 ^φ - 2C x 2	E3.5 ^φ		G54		室外機電源 3φ200V, EELB 自立出力 1φ200V	電源切替盤→室外機 復電検知入力
	EM-CEE1.25 ^φ - 2C x 2			G28		復電検知入力	
B3	EM-CE 5.5 ^φ - 3C x 3 EM-CE 5.5 ^φ - 2C x 3	E3.5 ^φ		G70		室外機電源 3φ200V, EELB 自立出力 1φ200V	電源切替盤→室外機 復電検知入力
	EM-CEE1.25 ^φ - 2C x 3			G28		復電検知入力	
B4	EM-CE 5.5 ^φ - 3C EM-CE 5.5 ^φ - 2C EM-CE 3.5 ^φ - 3C EM-CEE1.25 ^φ - 2C	E3.5 ^φ		G36		室外機電源 3φ200V, EELB 自立出力 1φ200V	電源切替盤→室外機 室内機電源 1φ200V, EELB 電源切替盤→室内機 電源切替盤→室内機
	EM-CEE1.25 ^φ - 2C			G22		復電検知入力	
C1	EM-CEE1.25 ^φ - 2C					冷媒配管 共巻き	室内外操作線 室外機→室内機
C2	EM-CEE1.25 ^φ - 2C x 2					冷媒配管 共巻き	室内外操作線 室外機→室内機
D1	EM-CE 5.5 ^φ - 2C	E3.5 ^φ x 2	E31	G28		自立出力 1φ100V, ED, EELB	電源切替盤→ﾘﾓﾝ・ｺﾝﾈｯﾄ盤C-GHP3
D2	EM-CE 5.5 ^φ - 2C x 2	E3.5 ^φ x 2	E39			自立出力 1φ100V, ED, EELB	電源切替盤→ﾘﾓﾝ・ｺﾝﾈｯﾄ盤C-GHP2

回路番号	配線	配管					備 考
		天井内	屋内露出	屋外露出	地中埋設	ｽﾘﾏﾞﾞｸ外内	
D3	EM-CE 5.5 ^φ - 2C x 3	E3.5 ^φ x 2	E51	G54		自立出力 1φ100V, EELB	電源切替盤→ﾘﾓﾝ・ｺﾝﾈｯﾄ盤C-GHP2.3
D4	EM-CE 5.5 ^φ - 2C x 4	E3.5 ^φ x 2	E63			自立出力 1φ100V, EELB	電源切替盤→ﾘﾓﾝ・ｺﾝﾈｯﾄ盤C-GHP1
E1	EM-CET 14 ^φ			G42		M-GHP 3φ200V	ｷﾞｰﾌﾞﾙ→M-GHP1
E2	EM-CET 14 ^φ			G42		M-GHP 3φ200V	ｷﾞｰﾌﾞﾙ→M-GHP2
E3	EM-CET 14 ^φ x 2			G54		M-GHP 3φ200V	ｷﾞｰﾌﾞﾙ→M-GHP1.-2
F1	EM-MEES 0.75 ^φ - 2C		E19			個別ﾘﾓﾝ	室内機→ﾘﾓﾝ・ｺﾝﾈｯﾄ盤C-GHP
F2	EM-MEES 0.75 ^φ - 2C x 2		E19			個別ﾘﾓﾝ	室内機→ﾘﾓﾝ・ｺﾝﾈｯﾄ盤C-GHP
F3	EM-MEES 0.75 ^φ - 2C x 3		E19			個別ﾘﾓﾝ	室内機→ﾘﾓﾝ・ｺﾝﾈｯﾄ盤C-GHP
F6	EM-MEES 0.75 ^φ - 2C x 6		E19			個別ﾘﾓﾝ	室内機→ﾘﾓﾝ・ｺﾝﾈｯﾄ盤C-GHP
G		E5.5 ^φ			VE16	ED, EELB	M-GHP→ED, EELB
H1	EM-CE 3.5 ^φ - 3C		E25	G22		室内機電源 1φ200V, EELB	電源切替盤→室内機
H2	EM-CE 3.5 ^φ - 3C x 2		E39	G36		室内機電源 1φ200V, EELB	電源切替盤→室内機
H3	EM-CE 3.5 ^φ - 3C x 3		E51	G42		室内機電源 1φ200V, EELB	電源切替盤→室内機
H4	EM-CE 3.5 ^φ - 3C x 4		E51	G54		室内機電源 1φ200V, EELB	電源切替盤→室内機
I	EM-CE 5.5 ^φ - 3C		E25	G28		M-GHP 1φ200V	既設電灯盤→M-GHP1

注：設計採用メーカーと工事採用メーカーの相違による配線変更は設計変更対象外とする。

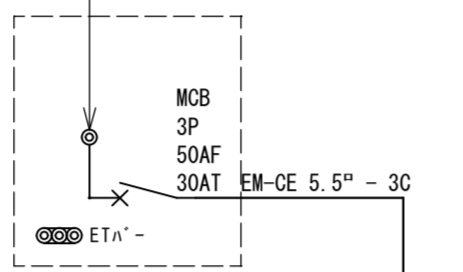
既設キュービクル



EM-CET 14"

盤名称	既設電灯盤
構造	屋内露出型钢板製
	内部にMCB3P50AF30AT増設

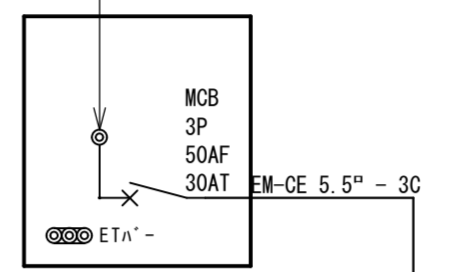
既設電灯盤主幹1次側に接続



盤名称	M-GHP1
構造	屋外自立型钢板製
容量	5.32kW

盤名称	S-GHP2
構造	屋内露出型钢板製
	既製品盤

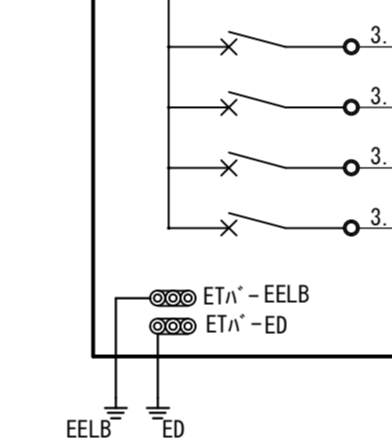
既設電灯盤主幹1次側に接続



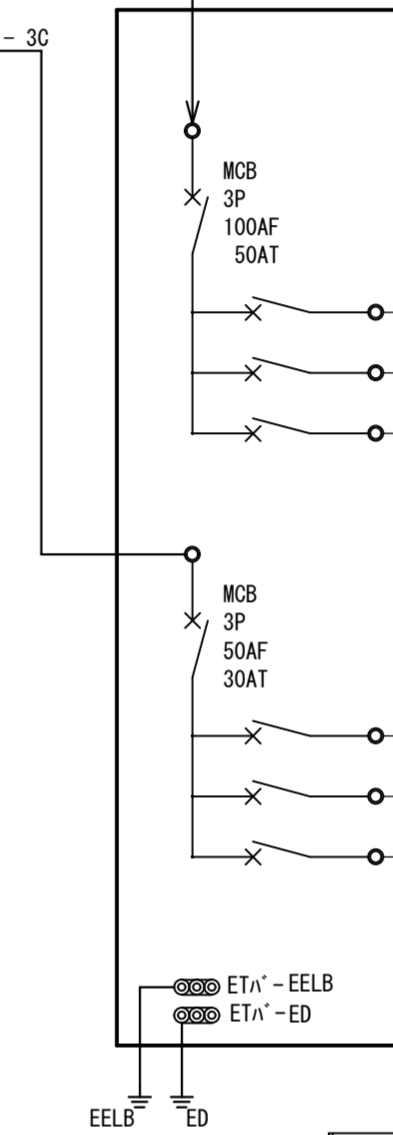
盤名称	M-GHP2
構造	屋外自立型钢板製
容量	3.99kW



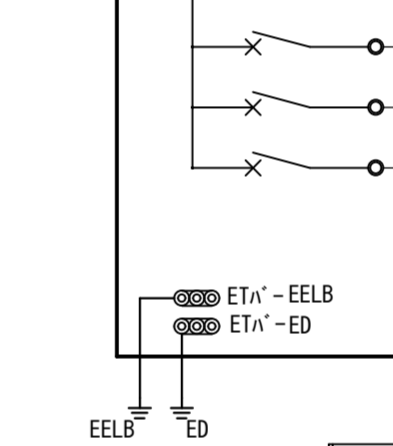
容量 (KW)	配線用遮断器	負荷名称
1.33	ELB 3P 50AF 30AT	電源切替盤COS1 3φ 200V
1.33	ELB 3P 50AF 30AT	電源切替盤COS2 3φ 200V
1.33	ELB 3P 50AF 30AT	電源切替盤COS3 3φ 200V
1.33	ELB 3P 50AF 30AT	電源切替盤COS4 3φ 200V



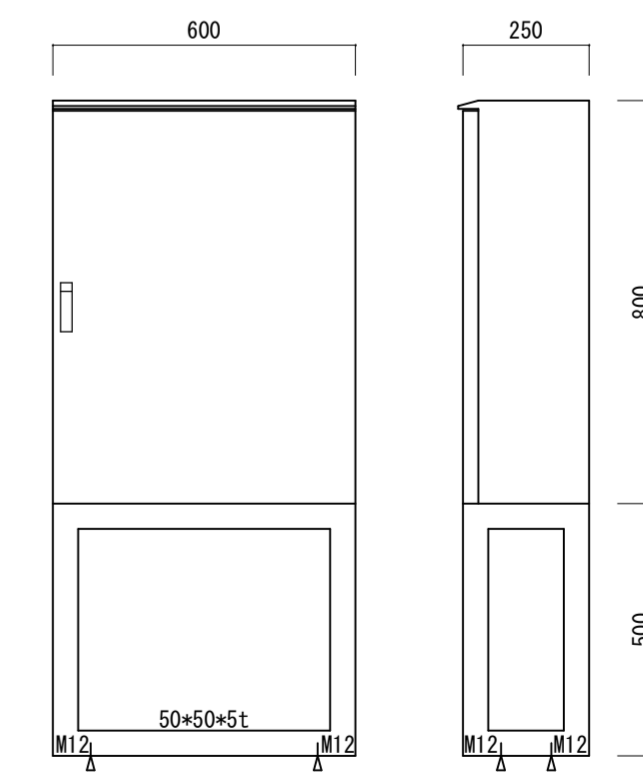
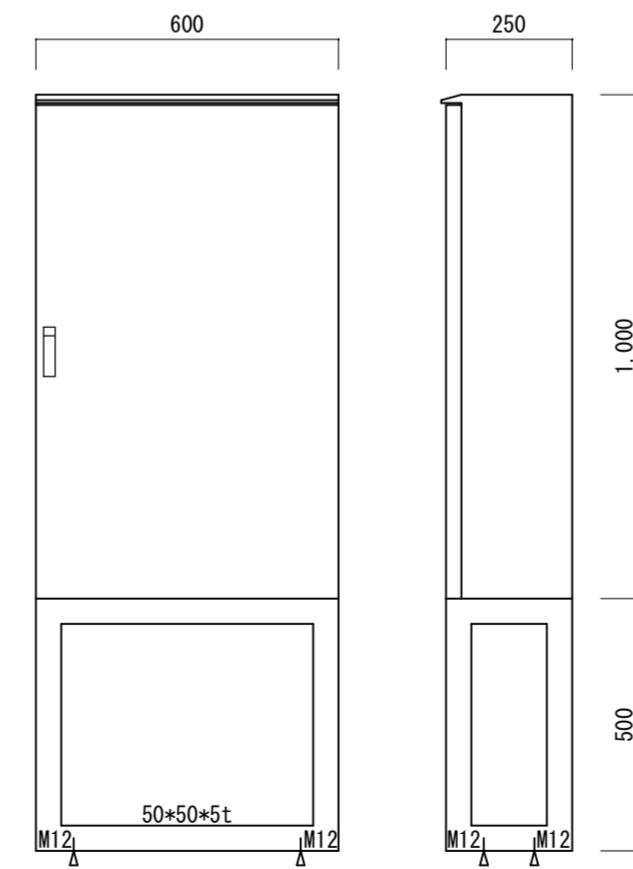
容量 (KW)	配線用遮断器	負荷名称
0.833	ELB 2P 50AF 30AT	電源切替盤COS1 1φ 200V
0.833	ELB 2P 50AF 30AT	電源切替盤COS2 1φ 200V
0.833	ELB 2P 50AF 30AT	電源切替盤COS3 1φ 200V
0.833	ELB 2P 50AF 30AT	電源切替盤COS4 1φ 200V



容量 (KW)	配線用遮断器	負荷名称
1.33	ELB 3P 50AF 30AT	電源切替盤COS1 3φ 200V
1.33	ELB 3P 50AF 30AT	電源切替盤COS2 3φ 200V
1.33	ELB 3P 50AF 30AT	電源切替盤COS3 3φ 200V



容量 (KW)	配線用遮断器	負荷名称
0.833	ELB 2P 50AF 30AT	電源切替盤COS1 1φ 200V
0.833	ELB 2P 50AF 30AT	電源切替盤COS2 1φ 200V
0.833	ELB 2P 50AF 30AT	電源切替盤COS3 1φ 200V



工事名称 R8 営繕 城西高等学校神山校 神・神領 体育館等空調設備新設工事 (着手日指定型)

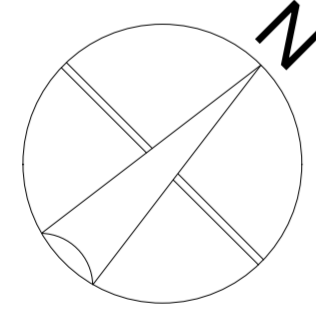
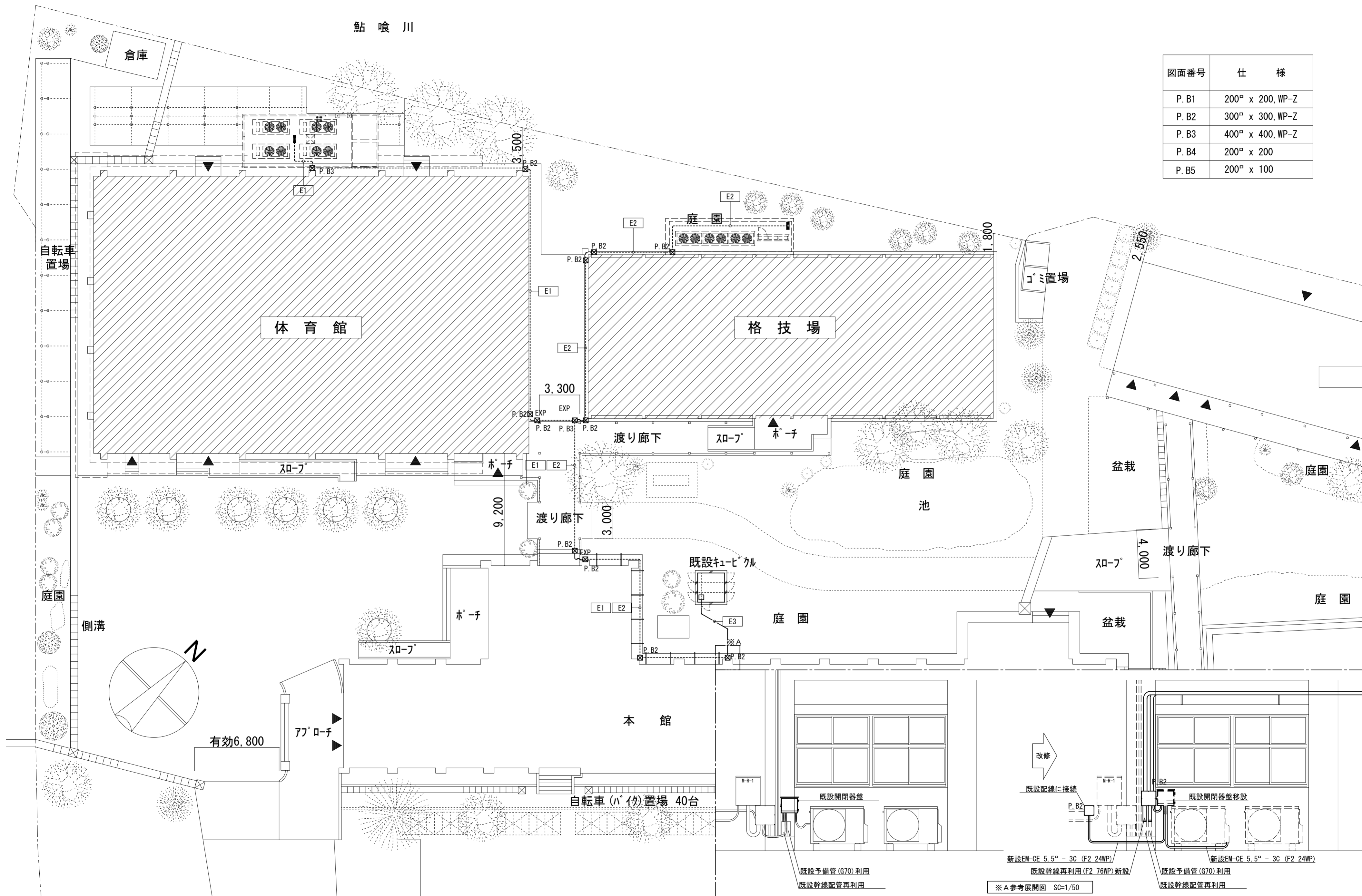
図面名称	キュービクル・盤結線図・参考図		
縮尺	A2: N T S	設計	R8.2
	A3: 71%縮小	竣工	R.

森岡設備設計
 建築設備士登録番号 第19EB-7073RA号 代表者 森岡英夫
 小松島市中田町字上浜田42番地の1 TEL.0885-32-2022 FAX.0885-32-2022

図番 M-16
 通し番号 24

鮎喰川

図面番号	仕様
P. B1	200 ^φ x 200, WP-Z
P. B2	300 ^φ x 300, WP-Z
P. B3	400 ^φ x 400, WP-Z
P. B4	200 ^φ x 200
P. B5	200 ^φ x 100



有効6,800

77°入り口

自転車(バイク)置場 40台

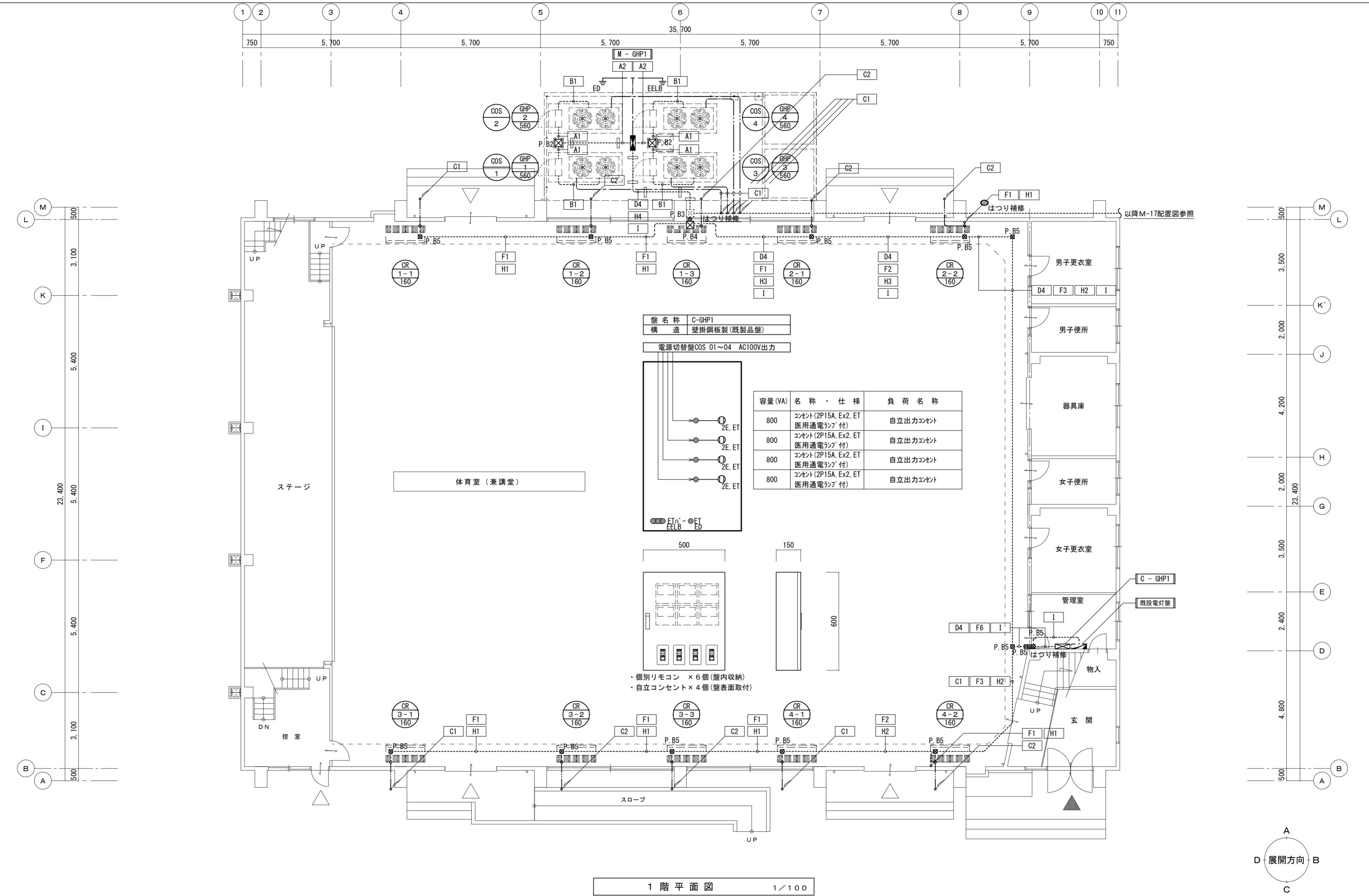
既設予備管(G70)利用
既設幹線配管再利用

既設予備管(G70)利用
既設幹線再利用(F2 76WP)新設

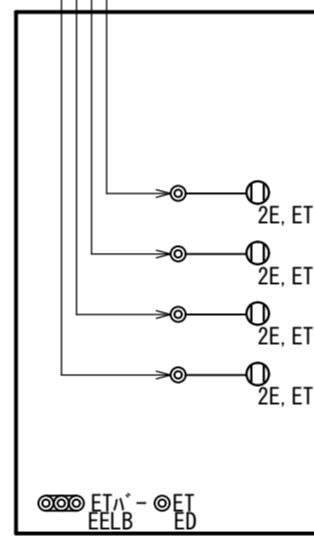
既設予備管(G70)利用
既設幹線配管再利用

※A参考展開図 SC=1/50

工事名称	R 8 営繕 城西高等学校神山校 神・神領 体育館等空調設備新設工事 (着手日指定型)			図面名称	電気設備 部分配置図		森岡 設備設計	図番	M-17
	縮尺	A2:1/50-1/200 A3:71%縮小	設計 竣工		R8.2 R	建築設備士登録番号 第19CB-7073RA号 代表者 森岡 英夫 小松高市中田町字上浜田42番地の1 TEL.0885-32-2022 FAX.0885-32-2022			通し番号



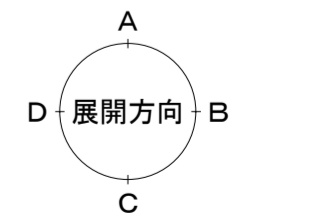
盤名称 C-GHP1
 構造 壁掛鋼板製(既製品盤)
 電源切替盤COS 01~04 AC100V出力

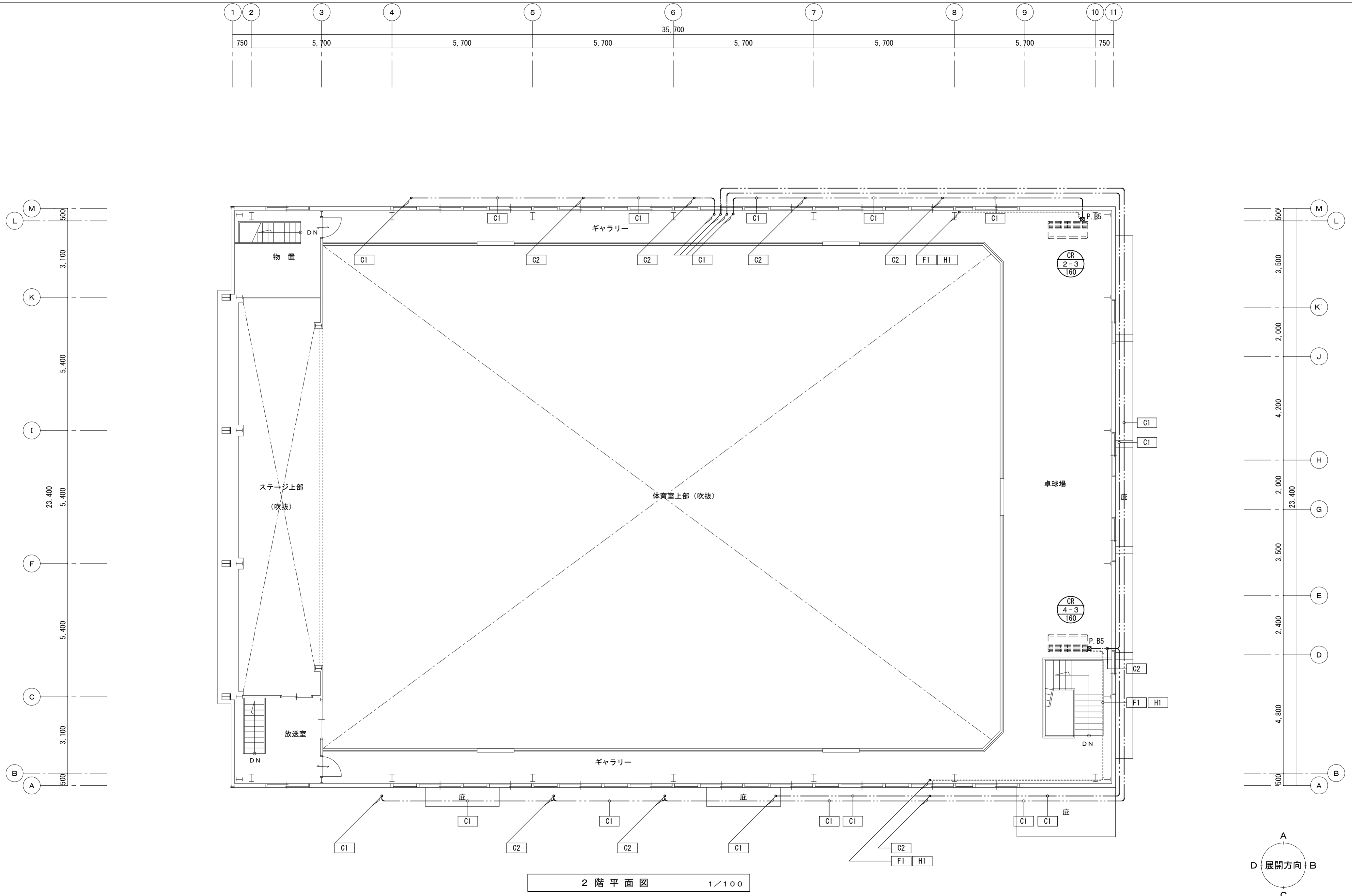


容量 (VA)	名称・仕様	負荷名称
800	コンセント (2P15A, Ex2, ET 医用通電ツブ付)	自立出力コンセント
800	コンセント (2P15A, Ex2, ET 医用通電ツブ付)	自立出力コンセント
800	コンセント (2P15A, Ex2, ET 医用通電ツブ付)	自立出力コンセント
800	コンセント (2P15A, Ex2, ET 医用通電ツブ付)	自立出力コンセント

- ・個別リモコン × 6個 (盤内収納)
- ・自立コンセント × 4個 (盤表面取付)

1階平面図 1/100





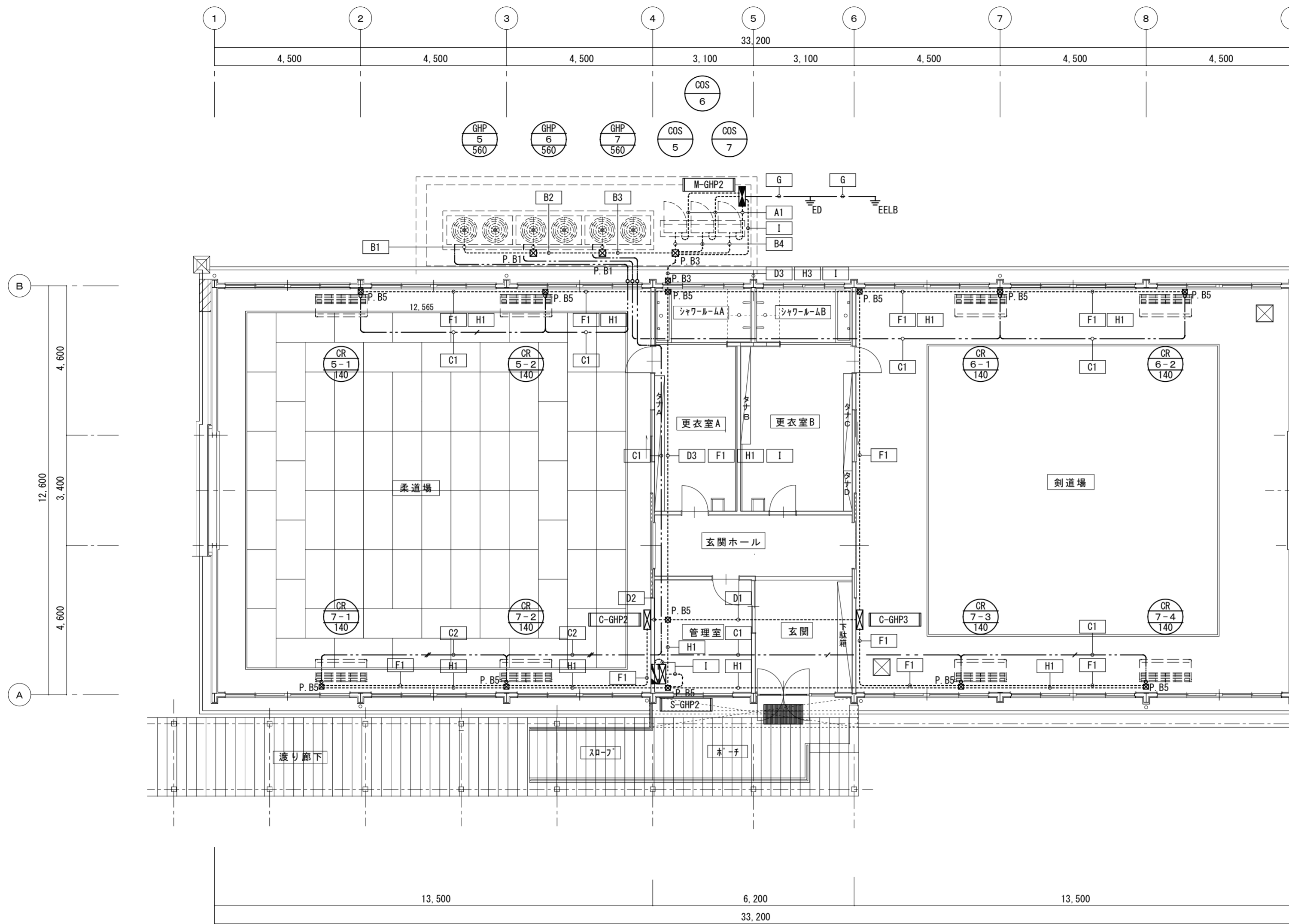
工事名称	R 8 営繕 城西高等学校神山校 神・神領 体育館等空調設備新設工事 (着手日指定型)
------	--

図面名称	体育館 幹線動力設備 2階平面図
縮尺	A2:1/100 A3:71%縮小

設計	R8.2
竣工	R .

代表者	森岡 英夫
建築設備士登録番号	第19CB-7073RA号
小松島市中田町字上浜田42番地の1	TEL.0885-32-2022 FAX.0885-32-2022

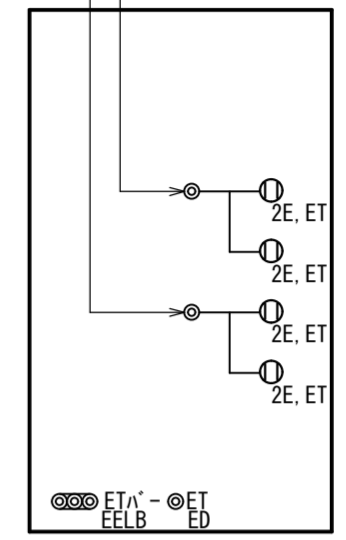
図番	M-19
通し番号	27



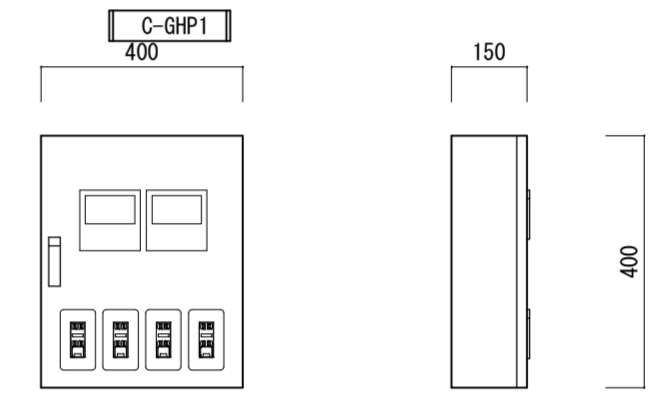
1階平面図 1/100

盤名称	C-GHP2
構造	壁掛銅板製(既製品盤)

電源切替盤COS 05~06 AC100V出力



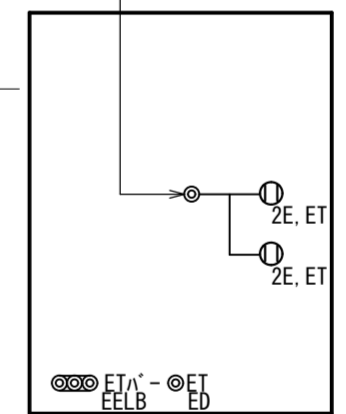
容量 (VA)	名称・仕様	負荷名称
400	コンセント(2P15A, Ex2, ET 医用通電ランプ付)	自立出力コンセント
400	コンセント(2P15A, Ex2, ET 医用通電ランプ付)	自立出力コンセント
400	コンセント(2P15A, Ex2, ET 医用通電ランプ付)	自立出力コンセント
400	コンセント(2P15A, Ex2, ET 医用通電ランプ付)	自立出力コンセント



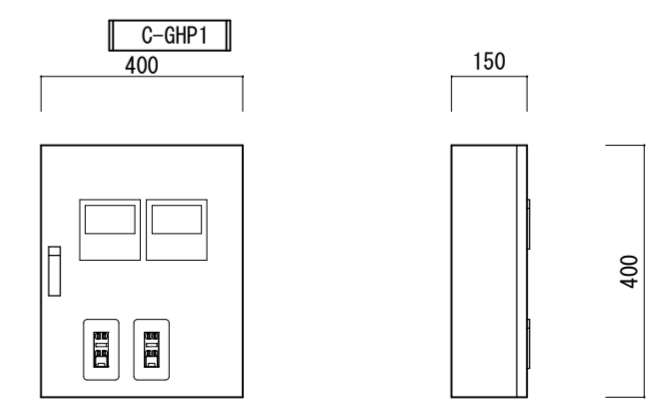
- ・個別リモコン × 2個(盤表面取付)
- ・自立コンセント × 4個(盤表面取付)

盤名称	C-GHP3
構造	壁掛銅板製(既製品盤)

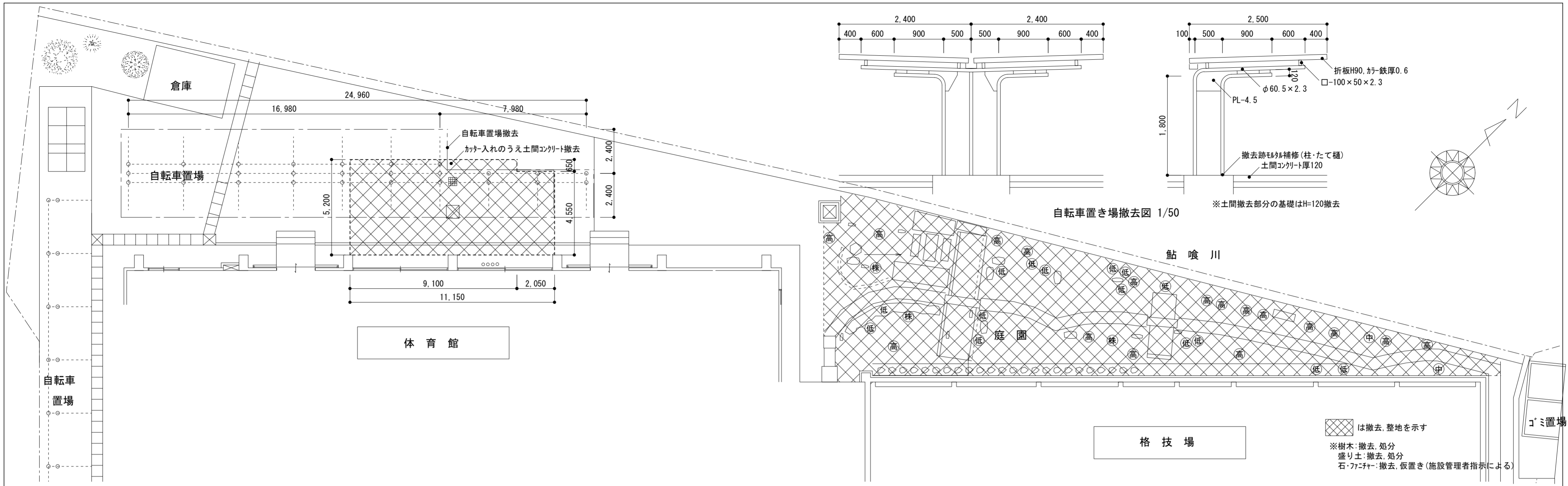
電源切替盤COS 07 AC100V出力



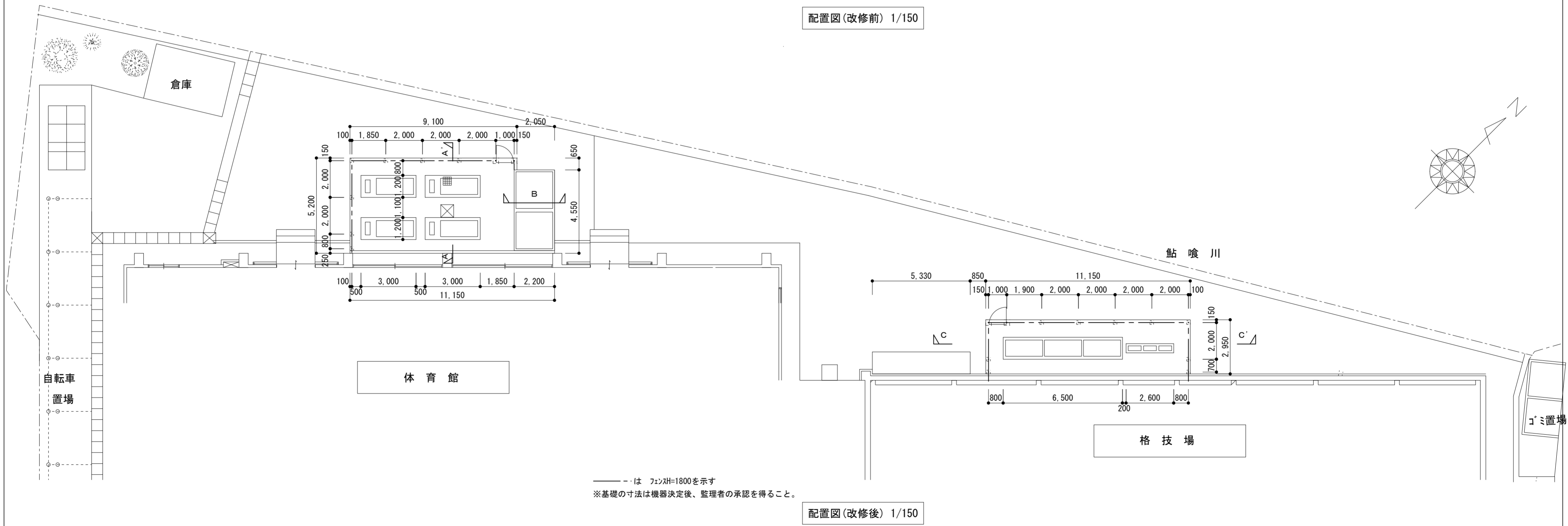
容量 (VA)	名称・仕様	負荷名称
400	コンセント(2P15A, Ex2, ET 医用通電ランプ付)	自立出力コンセント
400	コンセント(2P15A, Ex2, ET 医用通電ランプ付)	自立出力コンセント



- ・個別リモコン × 2個(盤表面取付)
- ・自立コンセント × 2個(盤表面取付)



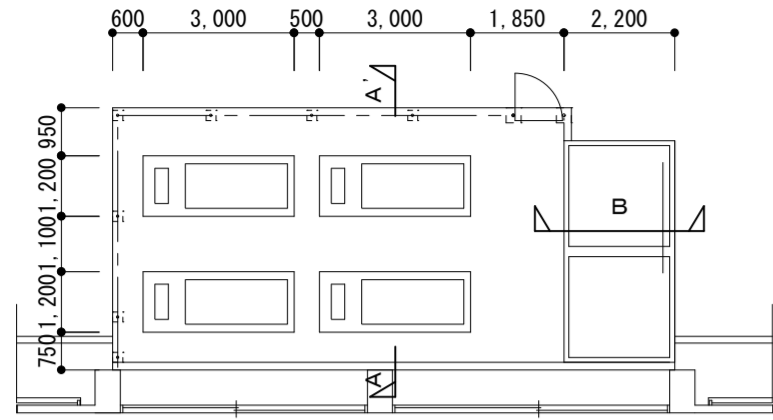
配置図(改修前) 1/150



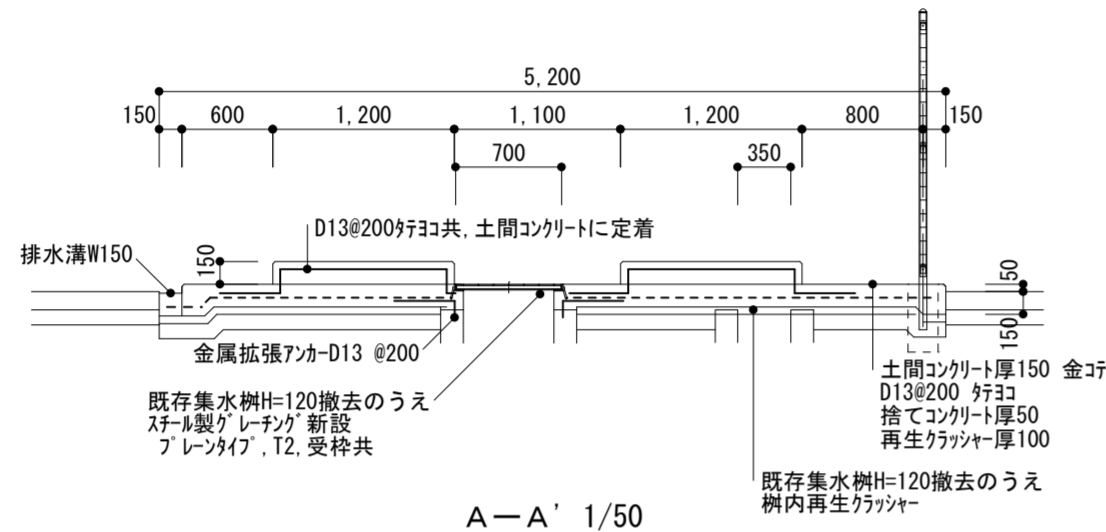
配置図(改修後) 1/150

図番	M-21
	通し番号 29
図名	建築 配置図, 自転車置き場撤去図
縮尺	A2: 1/150 A3: 71%縮小
設計	R8.2
竣工	R .
代表者	森岡英夫
建設業登録番号	第19EB-7073RA号
事務所	小松島市中田町字上浜田42番地の1 TEL. 0885-32-2022 FAX. 0885-32-2022
工事名称	R 8 営繕 城西高等学校神山校 神・神領 体育館等空調設備新設工事 (着手日指定型)

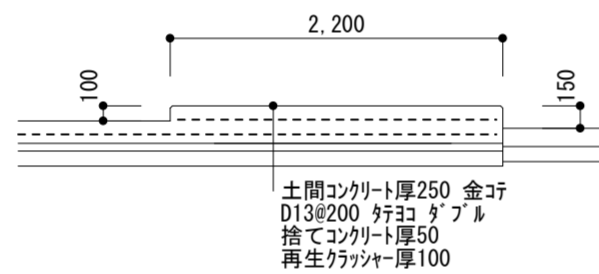
断面図



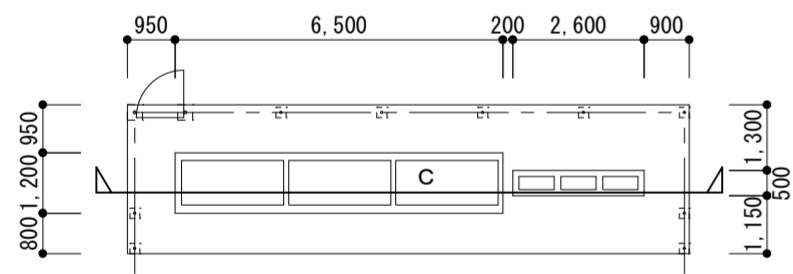
基礎キープラン(体育館) 1/150



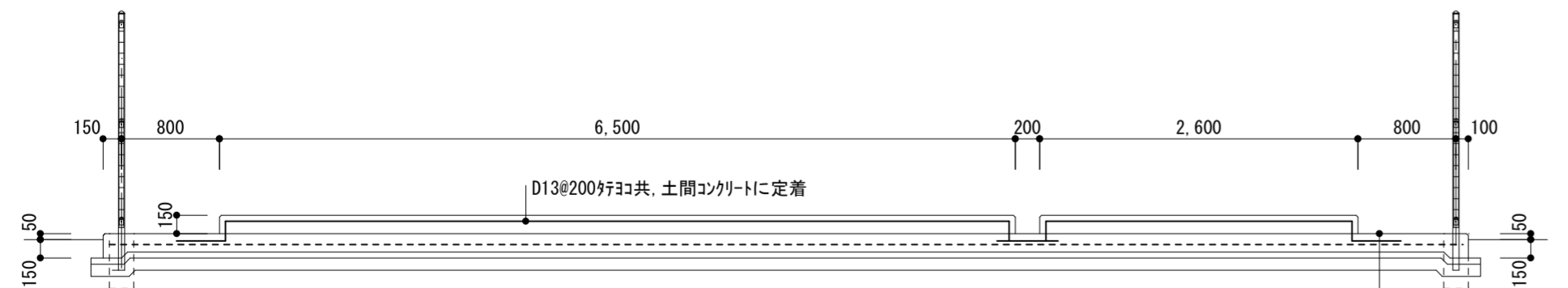
A-A' 1/50



B-B' 1/50

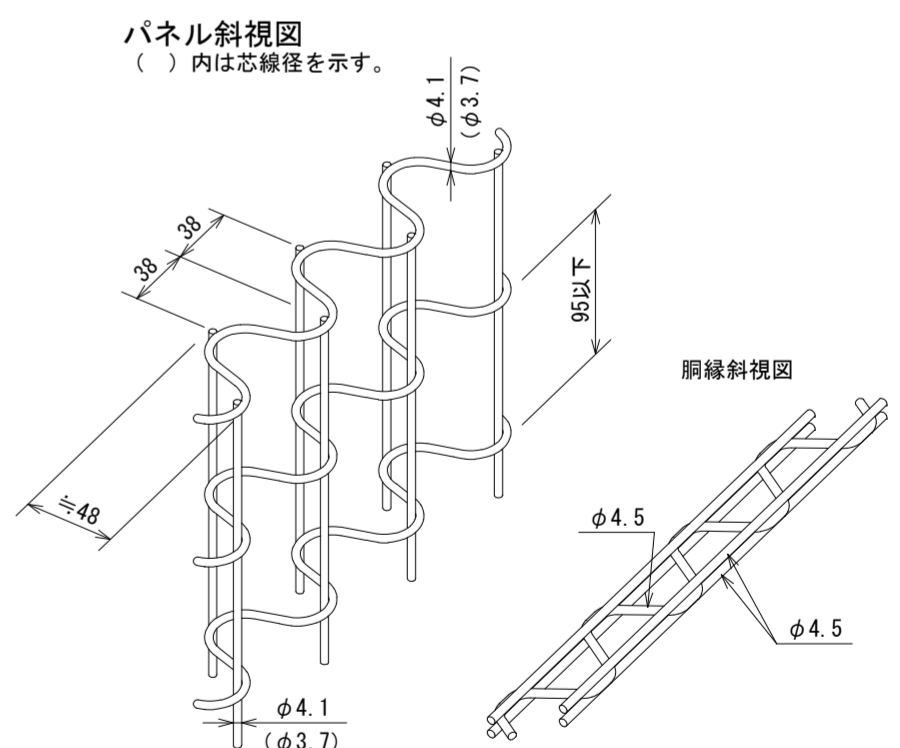
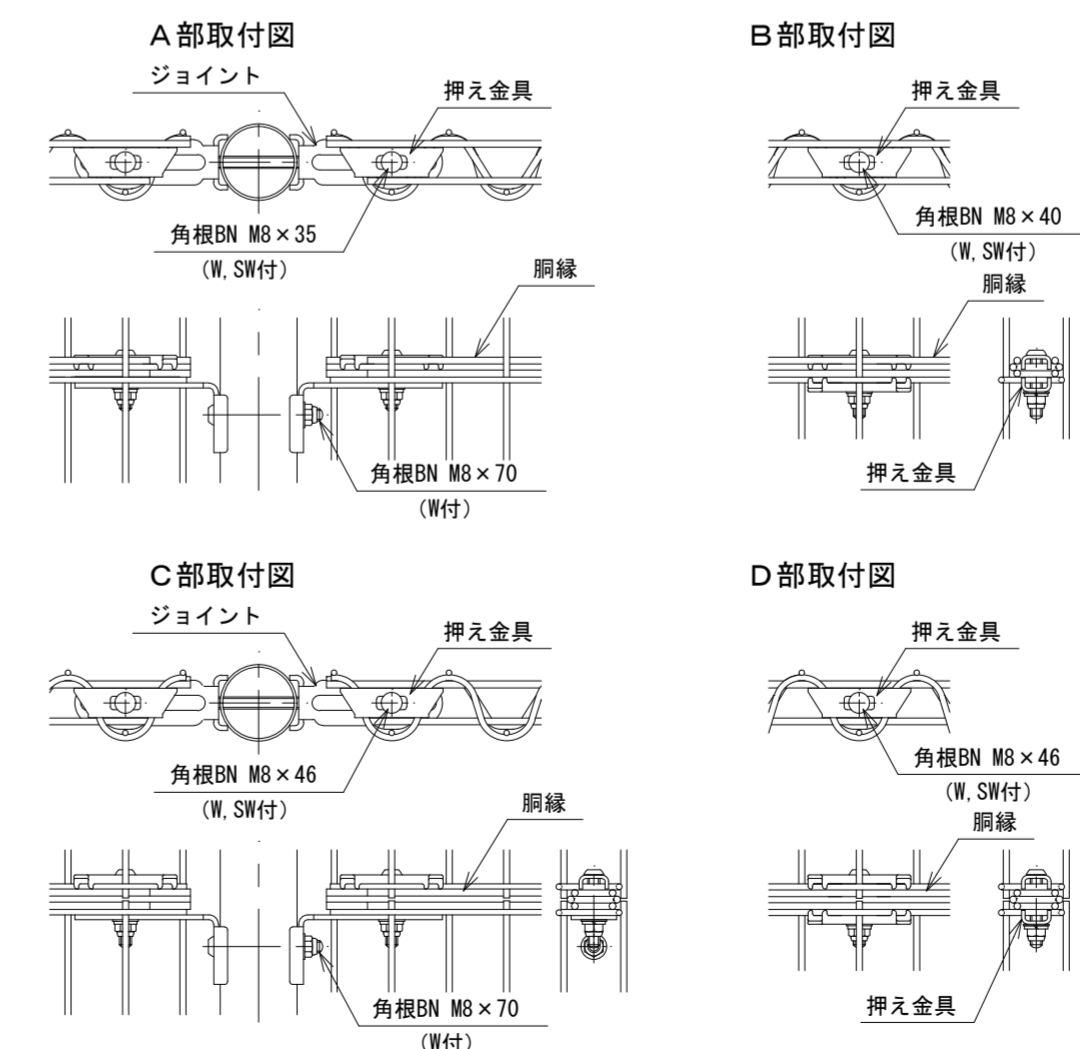
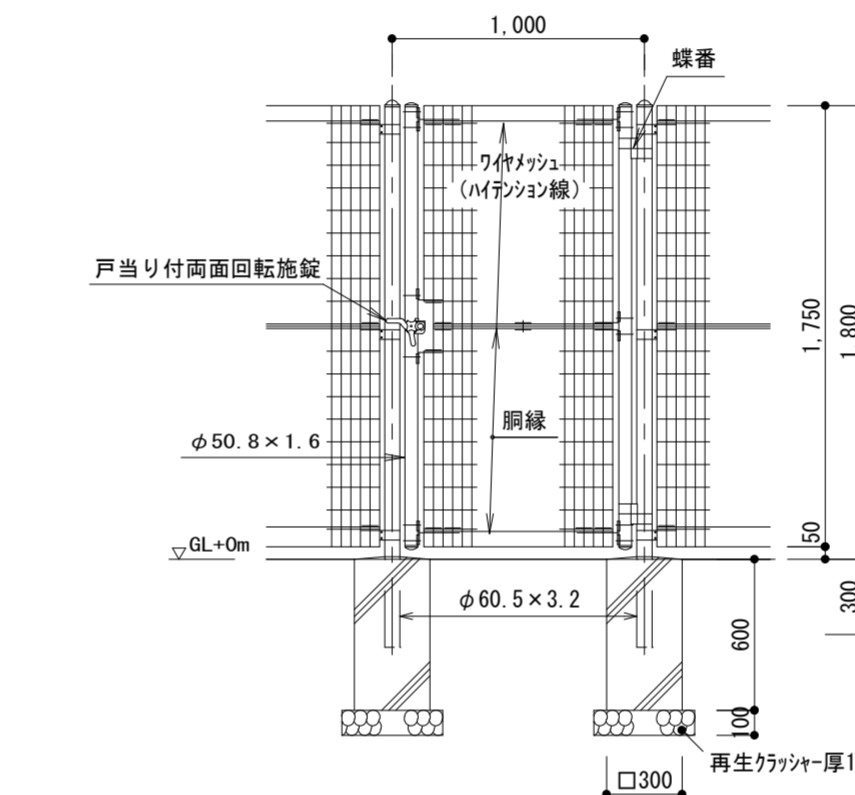
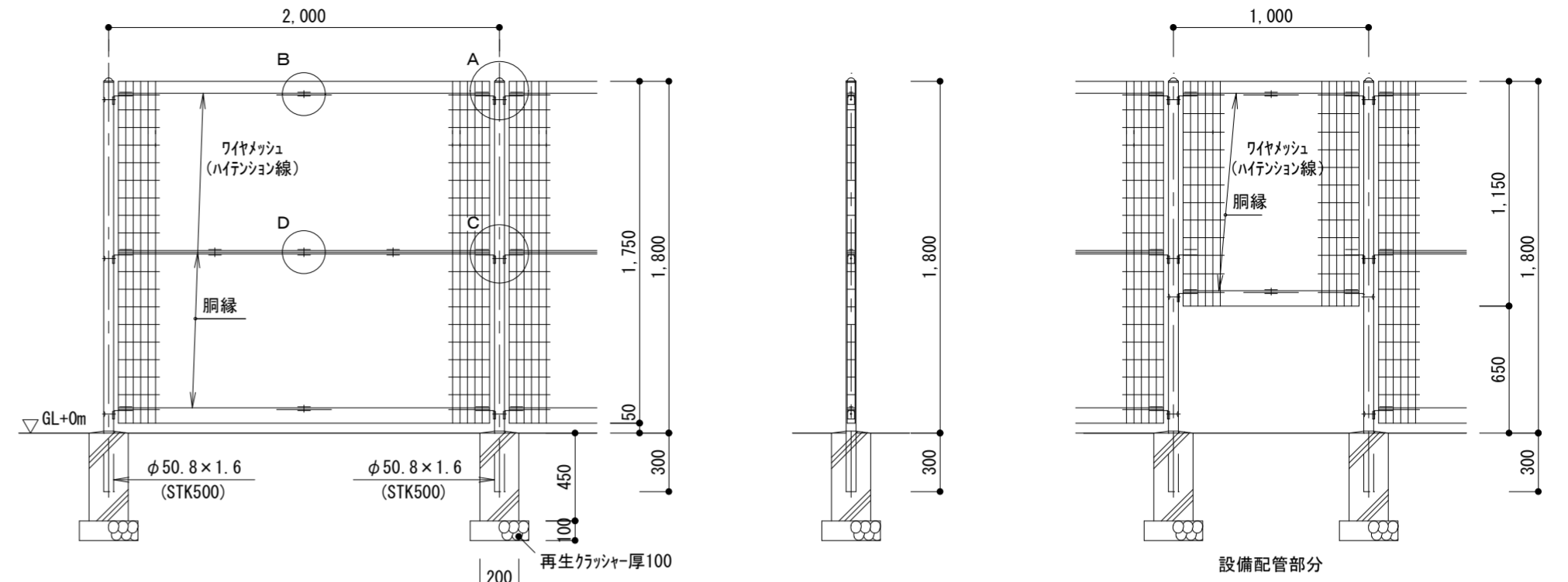


基礎キープラン(格技場) 1/150



C-C' 1/50

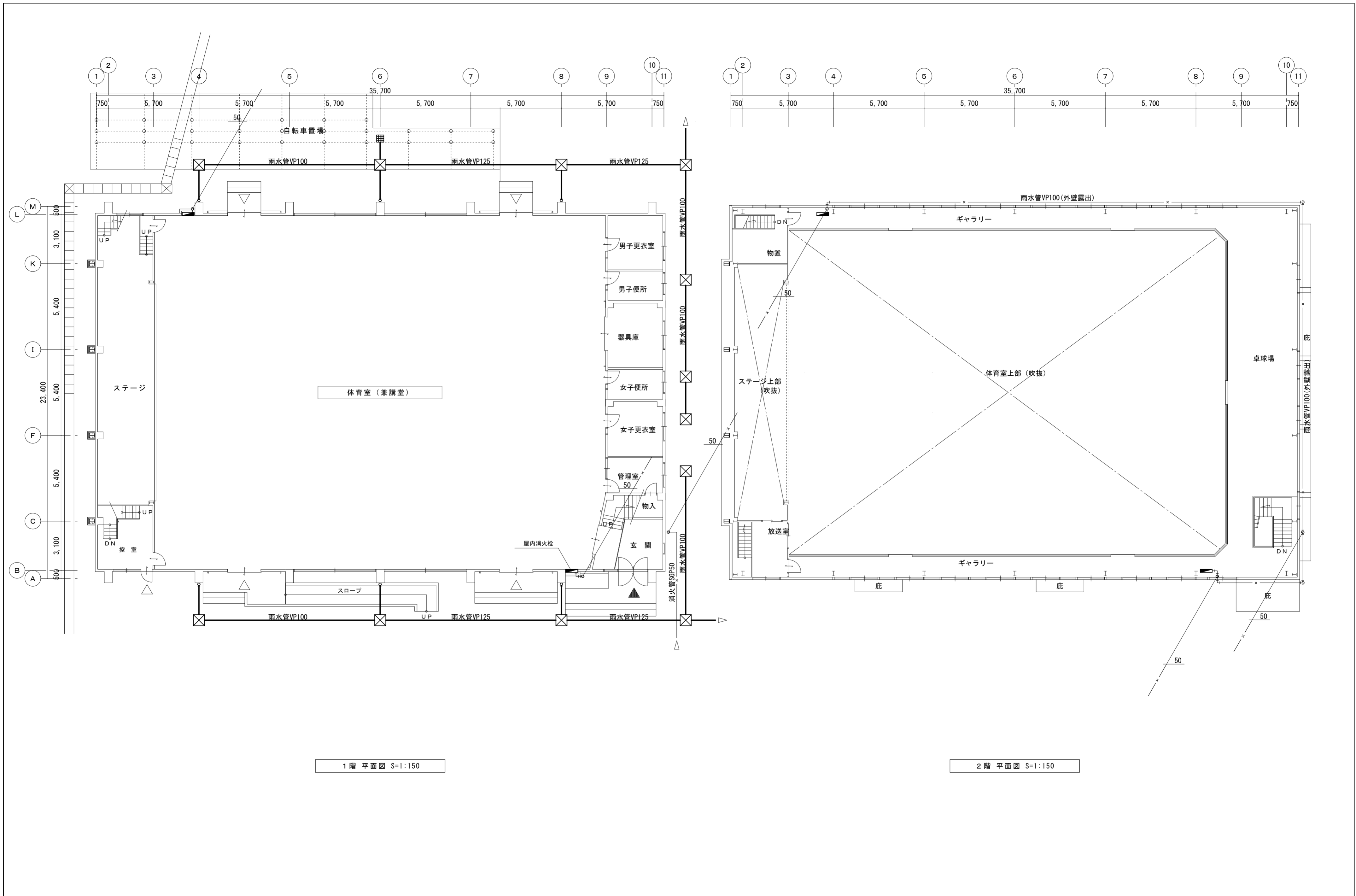
フェンスH=1800, フェンスト`7H=1800



設計条件
設計荷重・・・昭和57年改正の建築基準法・同施行令に基づく風圧力に依る。

備考
1. 外装について
・主柱、門柱、枠体 } 亜鉛・アルミ・マグネシウム合金めっきの上
パネル取付金具類 } ... 高耐候性樹脂粉末塗装
・ワイヤメッシュ } ... 亜鉛めっきの上高耐候性樹脂粉末塗装
胴縁 } ... 溶融亜鉛めっきの上防錆着色処理
・ボルト、ナット } ... 溶融亜鉛めっきの上防錆着色処理

工事名称	R 8 宮繕 城西高等学校神山校 神・神領 体育館等空調設備新設工事 (着手日指定型)	図面名称	建築 断面図, フェンス詳細図		森岡 設備設計	図番 M-22
		縮尺	A2: 1/50, 30 A3: 71%縮小	設計 R8.2 竣工 R		
		建築設備士登録番号 第19CB-7073RA号 代表者 森岡英夫 小松島市中田町字上浜田42番地の1 TEL. 0885-32-2022 FAX. 0885-32-2022				



工事名称	R 8 営繕 城西高等学校神山校 神・神領 体育館等空調設備新設工事 (着手日指定型)	図面名称	支障物件確認図		森岡 設備設計	図番 M-23
		縮尺	A2:1/150 A3:71%縮小	設計 R8.2 竣工 R		
		建築設備士登録番号 第19EB-7073RA号 代表者 森岡英夫 小松島市中田町字上浜田42番地の1 TEL.0885-32-2022 FAX.0885-32-2022				